



# Ovalradzähler

# Oval gear meters



# Inhalt | Content

<b>Das Unternehmen</b>	<b>02</b>	<b>The company</b>	<b>02</b>
Wir messen die Ressourcen unserer Welt	03	We measure the resources of the world	03
Qualität hat bei uns Tradition	03	Quality is our tradition	03
<b>Ovalradzähler</b>	<b>04</b>	<b>Oval gear meters</b>	<b>04</b>
Für geringe Durchflüsse	06	For low flow rates	06
Für aggressive Flüssigkeiten (Edelstahl)	10	For aggressive liquids (stainless steel)	10
Für aggressive Flüssigkeiten (PVDF)	14	For aggressive liquids (PVDF)	14
Für Öl und nicht korrosive Medien	20	For oil and non corrosive media	20
Für flüssige Lebensmittel	24	For liquid food	24
Druckverlust	28	Pressure drop	28
<b>Pick-Up-Sensoren</b>	<b>30</b>	<b>Pickup sensors</b>	<b>30</b>
ATEX Sensor	31	ATEX sensor	31
Namur Sensor	32	Namur sensor	32
Reed und Hall Platine	33	Reed and hall board	33
<b>ILR Register</b>	<b>34</b>	<b>ILR registers</b>	<b>34</b>
<b>Register F-Serie</b>	<b>38</b>	<b>F-Series registers</b>	<b>38</b>
F012	40	F012	40
F018	42	F018	42
F110	44	F110	44
F131	46	F131	46
F001	48	F001	48

# Das Unternehmen

## The company

Seit 1905 ist Badger Meter einer der führenden Hersteller von Durchflussmessgeräten. In vielen Bereichen der Durchflusstechnologie hat Badger Meter Pionierarbeit geleistet, was durch zahlreiche Patente dokumentiert wird. Badger Meter Inc., mit Sitz in Milwaukee, Wisconsin USA, beschäftigt weltweit über 1500 Mitarbeiter und erwirtschaftet einen Jahresumsatz von ca. 400 Millionen Dollar.

Badger Meter is a leading marketer and manufacturer of flow measurement and control devices since 1905. Badger Meter was a pioneer in flow measurement and can look back today at many patents in that field. Based in Milwaukee, Wisconsin USA, Badger Meter, Inc., employs over 1500 people worldwide and achieves an annual turnover of more than 400 million dollars.



## Wir messen die Ressourcen unserer Welt

### We measure the resources of the world

Dieses Firmenmotto bedeutet für uns, mit technischem Know-how und konzentriertem Engagement dazu beizutragen, mit allen Ressourcen verantwortungsvoll umzugehen. Der weltweite Einsatz unserer Messinstrumente und -verfahren hilft den Verbrauch wertvoller Rohstoffe wie Erdöl und Wasser zu reduzieren.

To us this company slogan means we are dedicated to applying our technical expertise towards creating sustainable solutions for handling all of the world's resources. The worldwide use of our flow measurement devices and technology helps to reduce consumption of precious natural resources like oil or water.



## Qualität hat bei uns Tradition

### Quality is our tradition

Ein Unternehmen, das seit nunmehr über 110 Jahren erfolgreich Messgeräte in alle Bereiche der Industrie liefert, hat mit Sicherheit schon immer besonderen Wert auf die Qualität seiner Produkte gelegt. Doch Qualität ist ein dynamischer Prozess, dem wir uns als Unternehmen täglich stellen. Qualität verstehen wir bei Badger Meter Europa GmbH als die Qualität des Ganzen, die Qualität unserer Arbeit, wie Sie als Kunde es von uns erwarten. Qualität beginnt beim Menschen, unseren Mitarbeitern, und erfordert dementsprechende Firmenphilosophie. Unsere Qualität soll Sie als Kunden begleiten, von der Anfrage über den Auftrag und das Produkt bis hin zum Service. Kompromisslos qualitätsorientiert.

Our company has been successfully providing industry with flow meters for more than 110 years so we are always aware of the importance of quality in our products. However, quality is an on-going process which we, as a company, embrace every day. At Badger Meter Europa GmbH, we consider quality in all aspects of our operation. It is the quality of our work, which you, as a customer, are entitled to expect from us. Quality begins with the individual, our employees, and requires a company philosophy which fits accordingly. Our quality should accompany you throughout the process: from inquiry, through order to product and service. No compromise in terms of quality.



### Service

In dringenden Fällen machen wir mit unserem „Hot-Shot“ Service die Nacht zum Tag.

Urgent orders may be delivered overnight with our „Hot-Shot“ service.



# Ovalradzähler

## Oval gear meters

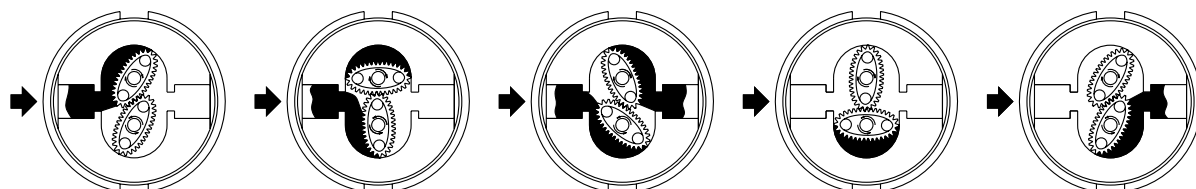
Die Ovalradzähler sind Volumenzähler und eignen sich somit für Flüssigkeiten mit einer Viskosität bis zu 1.000 mPas. (Sonderausführungen bis zu 500.000 mPas.). Typische Anwendungen sind Mineralöle, Hydrauliköle, Lösungsmittel, Bremsflüssigkeiten, Kühlflüssigkeiten, Getriebeöle, etc.

Oval gear meters are volumetric meters and are most suited for liquids with a viscosity up to 1.000 mPas. (special models up to 500.000 mPas.). Typical applications are mineral oils, hydraulic oils, solvents, brake fluids, coolants, transmission oils, etc.

### Das Messprinzip | Measuring principle

Die Flüssigkeit durchläuft die Messkammer und bringt damit die Ovalräder in Rotation. Jede Rotation der Ovalräder verdrängt ein definiertes Volumen. Sehr kleine Toleranzen minimieren Spaltverluste und ermöglichen sehr gute Messgenauigkeit. Magnete in den Ovalrädern aktivieren Reedschalter und leiten die Impulse an das Display oder zum Impulsausgang.

As fluid passes through the metering chamber by entering the inlet port, it forces the internal gears to rotate and exits through the outlet port. Each rotation of the gear displaces a given volume of fluid. Controlled clearances between the gears and chamber wall ensure minimum leakage. As the gears rotate, a magnet on each end of the gear activates the reedswitch and forward the pulses to the display or the pulse output.



## Übersicht IOG® Baureihe | IOG® series overview



IOG® Edelstahl  
IOG® Stainless steel



IOG® Aluminium oder Edelstahl  
IOG® Aluminium or stainless steel



IOG® PVDF  
IOG® PVDF

Bei der IOG® Baureihe handelt es sich um modular aufgebaute Ovalradzähler, die sowohl wirtschaftlich, als auch sehr präzise und robust sind.

Da diese spezielle Messtechnologie sehr robust ausgelegt ist, können die Zähler bei verschiedensten Anwendungen verwendet werden, für die konventionelle Zähler nicht geeignet sind.

Die Geräte eignen sich für zähflüssige und auch aggressive Flüssigkeiten. Sie sind ebenfalls für chemische Anwendungen konzipiert, einschließlich Flüssigkeiten, die auf Kohlenwasserstoffe basieren, Wasserlösungen und für alle anderen Flüssigkeiten, die mit den Werkstoffen, aus denen der Zähler besteht, kompatibel sind.

The IOG® series consists of modular meters with an economical yet highly accurate, rugged design.

Due to the robust nature of this particular flow measurement technology, the meters can be used where other types of measurement technologies are not suited.

The meters handle very viscous or highly corrosive fluids. They have been designed for a variety of chemical applications including petroleum-based fluids, water solutions and any other liquid compatible with the materials of construction.

## Für geringe Durchflüsse For low flow rates



Remote Variante (ILR 701)  
Remote version (ILR 701)



Remote Variante (F-Serie)  
Remote version (F-Series)

- Hohe Genauigkeit und Wiederholbarkeit
- Unempfindlich gegen Viskositätsschwankungen
- Nicht beeinflusst von pulsierenden Strömungen
- Flexibler Einbau (vertikal oder horizontal), auch in engen Rohrleitungen
- Optionale Anpassung der Einbaulänge
- ATEX-Zulassung, FDA konform

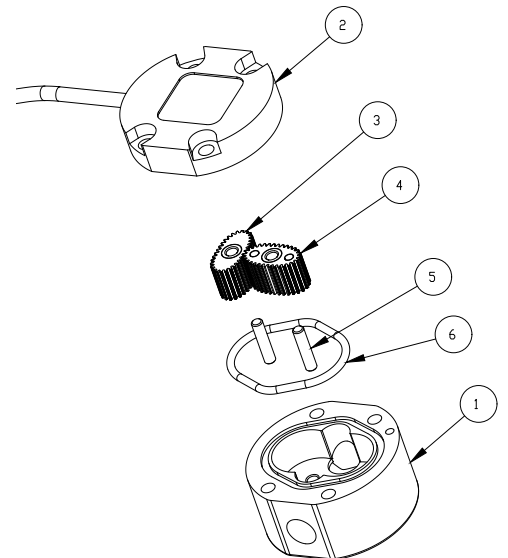
- High accuracy and repeatability
- Insensitive to viscosity change
- Not affected by pulsating flows
- Can be mounted in tight pipework and any orientation
- Custom options available
- ATEX approval, FDA conformity

Der Badger Meter IOG® Ovalradzähler für geringe Durchflüsse in 1/8" und 1/4" eignet sich für Durchflussmengen von 1 - 500 l/h.

Diese Durchflussmesser werden mit 2 Impulsausgängen geliefert, nur mit einem Reedschalter, der für den Gefahrenbereich geeignet ist, und einem Impulsausgang des Hall-Detektors. Verschiedene Materialien für Gehäuse und Ovalräder sowie für die Dichtungen können ausgewählt werden.

The Badger Meter IOG® oval gear meters for low flow rates in 1/8" and 1/4" are suitable for flow rates from 1 to 500 l/h.

The IOG® flow meters are provided with 2 pulse outputs, one a reedswitch which is suitable for hazardous locations and one, a pulse output using a hall detector. Different materials for housings and oval gears as well as the seals can be selected.





## Technische Daten | Technical data

Grösse Port size	1/8"	1/4" LF	1/4"
Messbereich (l/h)   Flow range (l/h)	1 - 50	2,4 - 100	15 - 500
	2 - 50	5,4 - 100	25 - 500
Messgenauigkeit (%) (bei Viskosität)   Accuracy (%) (by viscosity)	± 1,0 (> 5,0 cP)	± 1,0 (> 5,0 cP)	± 1,0 (> 5,0 cP)
	± 1,5 (< 5,0 cP)	± 1,5 (< 5,0 cP)	± 1,5 (< 5,0 cP)
Genauigkeit (%) PVDF Version   Accuracy (%) PVDF version	nicht verfügbar   not available	± 1,5 (> 5,0 cP)	± 1,5 (> 5,0 cP)
	nicht verfügbar   not available	± 2,5 (< 5,0 cP)	± 2,5 (< 5,0 cP)
Wiederholbarkeit (%)   Repeatability (%)	± 0,03	± 0,03	± 0,03

Standardkalibrierung mit Wasser. Folgende Medien sind möglich. Qmax kann bei hoher Viskosität eingeschränkt sein.  
Standard calibration with water. The following media are possible. Qmax may be limited for high viscosities.

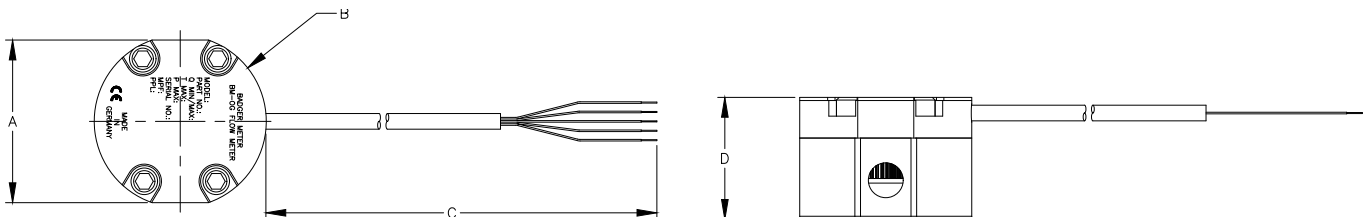
Art. Nr. Part #	Medium Medium	Viskosität bei 20°C Viscosity at 20°C	Erwartete Genauigkeit (%) Estimated accuracy (%)
CAL 1	Oil ISO VG 2	2,7 cP (3,3 mm <sup>2</sup> /sec)	± 1,0 %
CAL 2	Oil ISO VG 5	6,4 cP (7,6 mm <sup>2</sup> /sec)	± 0,8 %
CAL 3	Oil ISO VG 10	18 cP (20,5 mm <sup>2</sup> /sec)	± 0,6 %
CAL 4	Oil ISO VG 32	75 cP (87 mm <sup>2</sup> /sec)	± 0,4 %
CAL 5	Oil ISO VG 100	290 cP (330 mm <sup>2</sup> /sec)	± 0,3 %

	Temperatur des Gehäuses Temperature housing	Temperatur der Ovalräder Temperature oval gears	Druck des Gehäuses Pressure housing
Edelstahl 316   Stainless steel 316	-30 °C - 120 °C	-30 °C - 120 °C	100 bar
Aluminum	-30 °C - 120 °C	nicht verfügbar   not available	65 bar
PVDF	-10 °C - 60 °C	nicht verfügbar   not available	16 bar
Plastik (PPS)   Plastic (PPS)	nicht verfügbar   not available	-30 °C - 80 °C	nicht verfügbar   not available
Lagertemperatur für alle Varianten Storage temperature for all units	-55 °C - 125 °C	nicht verfügbar   not available	nicht verfügbar   not available

## Viskosität | Viscosity

Max. 1.000 mPas mit Standardrotoren / 500.000 mPas mit Rotoren für hohe Viskosität (nicht verfügbar für 1/8" und 1/4" LF Ovalradzähler)  
Max. 1.000 mPas with standard rotors / 500.000 mPas with high viscosity rotors (not available for 1/8" and 1/4" LF meters)

Maße   Dimensions	A	B	C	D
1/8"	52 mm	55 mm	cabl length 3 m	20 mm
1/4" LF / 1/4"	52 mm	55 mm	cabl length 3 m	39 mm



## Bestellcode

IND OG

1/8"

S

S

Reed/  
Hall

1

V

HV

HP

**Nennweite / Anschluss**

1/8"	(nur in Edelstahl erhältlich)
1/4" LF	(LF = low flow)
1/4"	

**Material des Gehäuses**

S	Edelstahl 316
A	Aluminium
K	PVDF (Kynar®) (kein ATEX)

**Material der Ovalräder**

S	Edelstahl 316
R	PPS (Ryton®) (80°C max.)

**Impulsausgang**

Reed/Hall Alle Messgeräte werden mit dieser Ausgabe geliefert. Wenn ein Display ausgewählt wurde, wird dieser Code nicht im Bestellcode angezeigt. Das Kabel ist 3 m lang.

**Remote Displays**

ILR701	Standard Remote-Display / Total / Total rücksetzbar / inkl. Montagehalterung (203127)
ILR750	Standard Remote-Display / 4-20mA Ausgang / skalierter Impulsausgang / inkl. Montagehalterung (203128)
F012A	8-30VDC / Batterie / Hintergrundbeleuchtung (476125)
F012B	8-30VDC / Batterie / Hintergrundbeleuchtung / ex-geschützt (476126) Ⓢ
F012C	115-230VAC / Hintergrundbeleuchtung (476029)
F018A	8-30VDC / Batterie / Hintergrundbeleuchtung / HART 7.0 (476127)
F018B	8-30VDC / Batterie / Hintergrundbeleuchtung / HART 7.0 / ex-geschützt (476128) Ⓢ
F110A	8-30VDC / Batterie / Hintergrundbeleuchtung / Analog+Impulsausgang (476129)
F110B	8-30VDC / Batterie / Analog+Impuls Ausgang / ex-geschützt (476130) Ⓢ
F110C	115-230VAC / Hintergrundbeleuchtung / Analog+Impulsausgang (476136)
F110D	8-30VDC / Batterie / Hintergrundbeleuchtung / RS485-2 Kabel / Analog+Impulsausgang (476143)
F110E	115-230VAC / Hintergrundbeleuchtung / RS485-2 Kabel / Analog+Impulsausgang (476146)
F131A	8-30VDC / Batterie / Hintergrundbeleuchtung / Dosiersteuerung / 2 Transistorausgänge (476133)
F131B	115-230VAC / Hintergrundbeleuchtung / Dosiersteuerung / 2 Relaisausgänge (476134)
F131C	8-30VDC / Batterie / Dosiersteuerung / 2 Transistorausgänge / ex-geschützt (476135) Ⓢ
F131D	24VDC / Hintergrundbeleuchtung / Dosiersteuerung / 2 Relaisausgänge (476137)

**Prozessanschlüsse**

1	BSP (G)
2	NPT

**Material des O-Rings**

V	Viton
B	Buna
J	EPDM
K	Kalrez
-	Andere Materialien auf Anfrage

**Zahnräder für eine hohe Viskosität**

HV	Zahnräder für eine Viskosität über 1000cP. Nur für 1/4" erhältlich (für 1/4" LF und 1/8" nicht möglich).
-	Leer, wenn Option nicht ausgewählt ist (für Medien mit einer Viskosität unter 1000cP)

**Hochdruckprüfung**

HP	Druckprüfung muss durchgeführt werden, Option auf Anfrage.
-	Leer, wenn Option nicht ausgewählt ist.

**Zubehör**

In allen Messgeräten ist ein 3-Punkt-Kalibrierungszertifikat enthalten.  
 Part# 339518 - 3.1 Materialzertifikat für alle unter Druck stehenden Teile.  
 Part# 339408 - 5-Punkt-Kalibrierungszertifikat

## Ordering matrix

IND OG

1/8"

S

S

Reed/  
Hall

1

V

HV

HP

**Meter size / connection size**

1/8" (available in stainless steel only)

1/4" LF (LF = low flow)

1/4"

**Housing material**

S Stainless steel 316

A Aluminum

K PVDF (Kynar®) (no ATEX)

**Oval gear material**

S Stainless steel 316

R PPS (Ryton®) (80°C max.)

**Pulse output**

Reed/Hall All meters are delivered with this output. The ordering code does not show if a display is selected. The cable length is 3 meters.

**Remote displays**

ILR701 Standard remote display / total / total resettable / incl. mounting bracket (203127)

ILR750 Standard remote display / 4-20mA output / scaled pulse output / incl. mounting bracket (203128)

F012A 8-30VDC / Battery / Backlight (476125)

F012B 8-30VDC / Battery / Backlight / intrinsically safe (476126) Ⓢ

F012C 115-230VAC / Backlight (476029)

F018A 8-30VDC / Battery / Backlight / HART 7.0 (476127)

F018B 8-30VDC / Battery / Backlight / HART 7.0 / intrinsically safe (476128) Ⓢ

F110A 8-30VDC / Battery / Backlight / Analog+pulse output (476129)

F110B 8-30VDC / Battery / Analog+pulse output / intrinsically safe (476130) Ⓢ

F110C 115-230VAC / Backlight / Analog+pulse output (476136)

F110D 8-30VDC / Battery / Backlight/RS485-2 wire / Analog+pulse output (476143)

F110E 115-230VAC / Backlight/RS485-2 wire / Analog+pulse output (476146)

F131A 8-30VDC / Battery / Backlight / Batch / 2 transistor outputs (476133)

F131B 115-230VAC / Backlight / Batch / 2 relay outputs (476134)

F131C 8-30VDC / Battery / Batch / 2 transistor outputs / intrinsically safe (476135) Ⓢ

F131D 24VDC / Backlight / Batch / 2 relay outputs (476137)

**Process connection**

1 Female thread BSP (G)

2 Female thread NPT

**O-ring material**

V Viton

B Buna

J EPDM

K Kalrez

- Other materials on request

**High viscosity gears**

HV Gears for viscosities above 1000cP. Only available for 1/4" meter (not possible for 1/4" LF and 1/8").

- Blank if option is not selected (for media with viscosity below 1000cP)

**High pressure option**

HP Pressure test to be performed, option on request

- Blank, if option is not selected

**Accessories**

3 point calibration certificate is included for all meters.

Part# 339518 - 3.1 Material certificate for all pressurized parts.

Part# 339408 - 5-Point calibration certificate

## Für aggressive Flüssigkeiten (Edelstahl)

### For aggressive liquids (stainless steel)



- Hohe Genauigkeit und Wiederholbarkeit
- Unempfindlich gegen Viskositätsschwankungen
- Nicht beeinflusst von pulsierenden Strömungen
- Flexibler Einbau (vertikal oder horizontal), auch in engen Rohrleitungen
- Optionale Anpassung der Einbaulänge
- ATEX-Zulassung, FDA konform

- High accuracy and repeatability
- Insensitive to viscosity change
- Not affected by pulsating flows
- Can be mounted in tight pipework and any orientation
- Custom options available
- ATEX approval, FDA conformity

Diese Messgeräte aus Edelstahl können für aggressive Flüssigkeiten, wie Kohlenwasserstoffe, Alkohole oder z. B. Harnstofflösungen eingesetzt werden. Alle Gehäuseteile werden aus Edelstahl (316) gefertigt. Die Ovalräder können ebenfalls aus Edelstahl (316) mit Graphitlager oder aus PPS (Ryton) produziert werden.

These stainless steel meters can be used for aggressive liquids such as hydrocarbons, alcohols or for example urea solutions. All housing parts are made of stainless steel (316). The oval gears can also be made of stainless steel (316) with graphite bearings or PPS (Ryton).

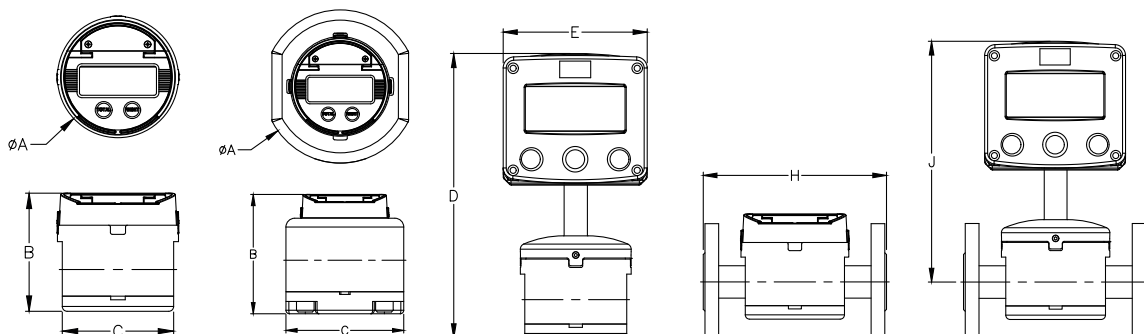
## Technische Daten | Technical data

Nennweite Port size	1/2"	3/4"	1"	1" HF	1 1/2"	2"	3"
<b>Messbereich (l/min)  </b> Flow range (l/min)	1 - 30 2 - 25	2 - 60 4,5 - 53	2,3 - 68 5,3 - 60	5,7 - 170 9,5 - 150	9,5 - 245 15 - 227	15 - 380 23 - 380	20 - 700 38 - 700
<b>Messbereich (Gal/min)  </b> Flow range (Gal/min)	0,25 - 8,0 0,5 - 6,6	0,5 - 16 1,2 - 14	0,6 - 18 1,4 - 16	1,5 - 45 2,6 - 40	2,5 - 65 4,0 - 60	4,0 - 100 6,0 - 100	5,0 - 185 10 - 185
<b>Messgenauigkeit (%) (bei Viskosität)  </b> Accuracy (%) (at viscosity)	±0,5 (> 5,0 cP) ±1,5 (< 5,0 cP)	±0,5 (> 5,0 cP) ±1,5 (< 5,0 cP)	±0,5 (> 5,0 cP) ±1,5 (< 5,0 cP)	±0,5 (> 5,0 cP) ±1,5 (< 5,0 cP)	±0,5 (> 5,0 cP) ±1,5 (< 5,0 cP)	±0,5 (> 5,0 cP) ±1,0 (< 5,0 cP)	±0,5 (> 5,0 cP) ±1,0 (< 5,0 cP)
<b>Wiederholbarkeit (%)  </b> Repeatability (%)	± 0,03 ± 0,03	± 0,03 ± 0,03	± 0,03 ± 0,03	± 0,03 ± 0,03	± 0,03 ± 0,03	± 0,03 ± 0,03	± 0,03 ± 0,03
<b>Gehäusematerial   Housing material</b>	Edelstahl 316 Stainless steel 316	Edelstahl 316 Stainless steel 316	Edelstahl 316 Stainless steel 316	Edelstahl 316 Stainless steel 316	Edelstahl 316 Stainless steel 316	Edelstahl 316 Stainless steel 316	Edelstahl 316 Stainless steel 316
<b>Anschluss NPT/BSP (bar)  </b> Connection NPT/BSP (bar)	210	210	210	210	50	40	25
<b>Anschluss ANSI 150# (bar)  </b> Connection ANSI 150# (bar)	20	20	20	20	20	20	20
<b>Anschluss ANSI 300# (bar)  </b> Connection ANSI 300# (bar)	55	55	55	55	50	40	25
<b>Anschluss DIN Flansch (bar)  </b> Connection DIN Flange (bar)	16	16	16	16	16	16	16

	Temperatur des Gehäuses Temperature housing	Temperatur der Ovalräder Temperature oval gears
<b>Edelstahl 316   Stainless steel 316</b>	-30 °C - 120 °C	-30 °C - 120 °C
<b>Plastik (PPS)   Plastic (PPS)</b>	nicht verfügbar   not available	-30 °C - 80 °C
<b>Lagertemperatur für alle Einheiten  </b> Storage temperature for all units	-55 °C - 125 °C	nicht verfügbar   not available
<b>Viskosität   Viscosity</b>		

Max. 1.000 mPas mit Standardrotoren / 500.000 mPas mit Rotoren mit hoher Viskosität  
 Max. 1.000 mPas with standard rotors / 500.000 mPas with high viscosity rotors

Maße   Dimensions	A	B	C	D	E	H	J
1/2"	100 mm	87,5 mm	92 mm	257 mm	130 mm	170 mm	214,6 mm
3/4"	100 mm	98 mm	92 mm	257 mm	130 mm	170 mm	221 mm
1"	100 mm	98 mm	92 mm	257 mm	130 mm	170 mm	221 mm
1" HF	100 mm	99 mm	92 mm	258 mm	130 mm	170 mm	218 mm
1 - 1/2"	140 mm	125 mm	125 mm	283 mm	130 mm	212 mm	226 mm
2"	150 mm	136 mm	134 mm	295 mm	130 mm	264 mm	233 mm
3"	210 mm	162 mm	180 mm	320 mm	130 mm	344 mm	244 mm



Bestellcode		IND OG	1/2"	S	S	ILR740	1	V	HV	HP	R
<b>Nennweite / Anschluss</b>											
1/2"											
3/4"											
1"											
1" HF											
1 - 1/2"											
2"											
3"											
<b>Material des Gehäuses</b>											
S	Edelstahl 316										
<b>Material der Ovalräder</b>											
S	Edelstahl 316										
R	PPS (Ryton®) (80°C max.)										
<b>Impulsausgang</b>											
ILR740	Unskalierter Impulsausgang durch Reed-Schalter ☺										
Reed	Doppelimpulsausgang - Mit Reed-Schalter um 90° phasenverschoben ☺										
Namur	Namur - unskalierter Impulsausgang ☺										
PNP	PNP - offener Kollektor ☺										
NPN	NPN - offener Kollektor ☺										
Hall	Doppelimpulsausgang - Mit Hall-Sender um 90° phasenverschoben										
<b>Remote Displays</b>											
ILR701	Standard Remote-Display / Total / Total rücksetzbar / inkl. Montagehalterung (203127)										
ILR750	Standard Remote-Display / 4-20mA Ausgang / skalierter Impulsausgang / inkl. Montagehalterung (203128)										
F012A	8-30VDC / Batterie / Hintergrundbeleuchtung (476125)										
F012B	8-30VDC / Batterie / Hintergrundbeleuchtung / ex-geschützt (476126) ☺ ☺										
F012C	115-230VAC / Hintergrundbeleuchtung (476029)										
F018A	8-30VDC / Batterie / Hintergrundbeleuchtung / HART 7.0 (476127)										
F018B	8-30VDC / Batterie / Hintergrundbeleuchtung / HART 7.0 / ex-geschützt (476128) ☺										
F110A	8-30VDC / Batterie / Hintergrundbeleuchtung / Analog+Impulsausgang (476129)										
F110B	8-30VDC / Batterie / Analog+Impuls Ausgang / ex-geschützt (476130) ☺										
F110C	115-230VAC / Hintergrundbeleuchtung / Analog+Impulsausgang (476136)										
F110D	8-30VDC / Batterie / Hintergrundbeleuchtung / RS485-2 Kabel / Analog+Impulsausgang (476143)										
F110E	115-230VAC / Hintergrundbeleuchtung / RS485-2 Kabel / Analog+Impulsausgang (476146)										
F131A	8-30VDC / Batterie / Hintergrundbeleuchtung / Dosiersteuerung / 2 Transistorausgänge (476133)										
F131B	115-230VAC / Hintergrundbeleuchtung / Dosiersteuerung / 2 Relaisausgänge (476134)										
F131C	8-30VDC / Batterie / Dosiersteuerung / 2 Transistorausgänge / ex-geschützt (476135) ☺										
F131D	24VDC / Hintergrundbeleuchtung / Dosiersteuerung / 2 Relaisausgänge (476137)										
<b>Prozessanschlüsse</b>											
1	BSP (G)	4	DIN Flanschen PN16								
2	NPT	5	Tri-Clamp® nach DIN32676-A (DIN)								
3	ANSI Flanschen 150LBS	6	ANSI Flanschen 300LBS								
<b>Material des O-Rings</b>											
V	Viton	K	Kalrez								
B	Buna	-	Andere Materialien auf Anfrage								
J	EPDM										
<b>Zahnräder für eine hohe Viskosität</b>											
HV	Zahnräder für eine Viskosität über 1000cP										
-	Leer, wenn Option nicht ausgewählt ist (für Medien mit einer Viskosität unter 1000cP).										
<b>Hochdruckprüfung</b>											
HP	Druckprüfung muss durchgeführt werden, Option auf Anfrage. - Leer, wenn Option nicht ausgewählt ist.										
<b>Displays in getrennter Ausführung (remote)</b>											
R	Remote (Kombination mit ILR740 für 2,50 m Kabellänge, für längere Kabel ist eine Kombination mit dem Reed-Adapter erforderlich; siehe Seite 33)										
RXX	Remote-Version mit XX-Meter-Kabel (R10 = Remote-Version mit 10 Meter Länge zwischen Zähler und Display)										
-	Leer, wenn kein aufbaubares Display ausgewählt ist (Standard).										
<b>Zubehör</b>											
In allen Messgeräten ist ein 3-Punkt-Kalibrierungszertifikat enthalten.					Part# 339408 - 5-Punkt-Kalibrierungszertifikat						
Part# 339518 - 3.1 Materialzertifikat für alle unter Druck stehenden Teile.											

## Ordering matrix

		IND OG	1/2"	S	S	ILR740	1	V	HV	HP	R
<b>Meter size / connection size</b>											
1/2"											
3/4"											
1"											
1" HF											
1 - 1/2"											
2"											
3"											
<b>Housing material</b>											
S Stainless steel 316											
<b>Oval gear material</b>											
S Stainless steel 316											
R PPS (Ryton®) (80°C max.)											
<b>Pulse output</b>											
ILR740 Unscaled pulse output by reedswitch ☒											
Reed Dual pulse output by reedswitch 90° phase shifted ☒											
Namur Namur - unscaled pulse output ☒											
PNP PNP - open collector ☒											
NPN NPN - open collector ☒											
Hall Dual pulse output by hall transmitter 90° phase shifted											
<b>Remote displays</b>											
ILR701 Standard remote display / total / total resettable / incl. mounting bracket (203127)											
ILR750 Standard remote display / 4-20mA output / Scaled pulse output / incl. mounting bracket (203128)											
F012A 8-30VDC / Battery / Backlight / HART 7.0 (476127)											
F012B 8-30VDC / Battery / Backlight / HART 7.0 / intrinsically safe (476128) ☒											
F012C 115-230VAC / Backlight (476029)											
F018A 8-30VDC / Battery / Backlight / HART 7.0 (476127)											
F018B 8-30VDC / Battery / Backlight / HART 7.0 / intrinsically safe (476128) ☒											
F110A 8-30VDC / Battery / Backlight / Analog+pulse output (476129)											
F110B 8-30VDC / Battery / Analog+pulse output / intrinsically safe (476130) ☒											
F110C 115-230VAC / Backlight / Analog+pulse output (476136)											
F110D 8-30VDC / Battery / Backlight/RS485-2 wire / Analog+pulse output (476143)											
F110E 115-230VAC / Backlight/RS485-2 wire / Analog+pulse output (476146)											
F131A 8-30VDC / Battery / Backlight / Batch / 2 transistor outputs (476133)											
F131B 115-230VAC / Backlight / Batch / 2 relay outputs (476134)											
F131C 8-30VDC / Battery / Batch / 2 transistor outputs / intrinsically safe (476135) ☒											
F131D 24VDC / Backlight / Batch / 2 relay outputs (476137)											
<b>Process connection</b>											
1 Female thread BSP (G) 4 DIN flanges PN16											
2 Female thread NPT 5 Tri-Clamp® acc. to DIN32676-A (DIN)											
3 ANSI flanges 150LBS 6 ANSI flanges 300LBS											
<b>O-ring material</b>											
V Viton K Kalrez											
B Buna - Other materials on request											
J EPDM											
<b>High viscosity gears</b>											
HV Gears for viscosities above 1000cP											
- Blank, if option is not selected (for media with viscosity below 1000cP)											
<b>High pressure option</b>											
HP Pressure test has to be performed, option on request - Blank, if option is not selected											
<b>Displays in remote Version</b>											
R Remote (combination with ILR740 for 2,50m cable length, for longer cables a combination with the reed adapter is needed [page 33])											
RXX Remote version with XX meter cable (R10 = remote version with 10 meter cable length between meter and display)											
- Blank for metermount option (standard)											
<b>Accessories</b>											
3 point calibration certificate is included for all meters. Part# 339408 - 5-point calibration certificate											
Part# 339518 - 3.1 Material certificate for all pressurized parts											

## Für aggressive Flüssigkeiten (PVDF)

### For aggressive liquids (PVDF)



- Hohe Genauigkeit und Wiederholbarkeit
- Unempfindlich gegen Viskositätsschwankungen
- Nicht beeinflusst von pulsierenden Strömungen
- Flexibler Einbau (vertikal oder horizontal), auch in engen Rohrleitungen
- Optionale Anpassung der Einbaulänge
- Für AdBlue® geeignet

- High accuracy and repeatability
- Insensitive to viscosity change
- Not affected by pulsating flows
- Can be mounted in tight pipework and any orientation
- Custom options available
- Suitable for AdBlue®

Die Ovalradzähler IOG® in PVDF wurden speziell für aggressive Flüssigkeiten, wie Säuren und Laugen entwickelt. Mit den Größen 1/4" sind sie zum Messen von Kleinstmengen geeignet, können aber auch hohe Durchflüsse bis zu 120 l/min mit den Zählern der Größe 1" abdecken.

IOG® oval gear meters in PVDF have been specially developed for aggressive liquids such as acids and alkalis. The 1/4" sizes are suitable for measuring small quantities. 1" sizes can also cover high flows of up to 120 l/min.



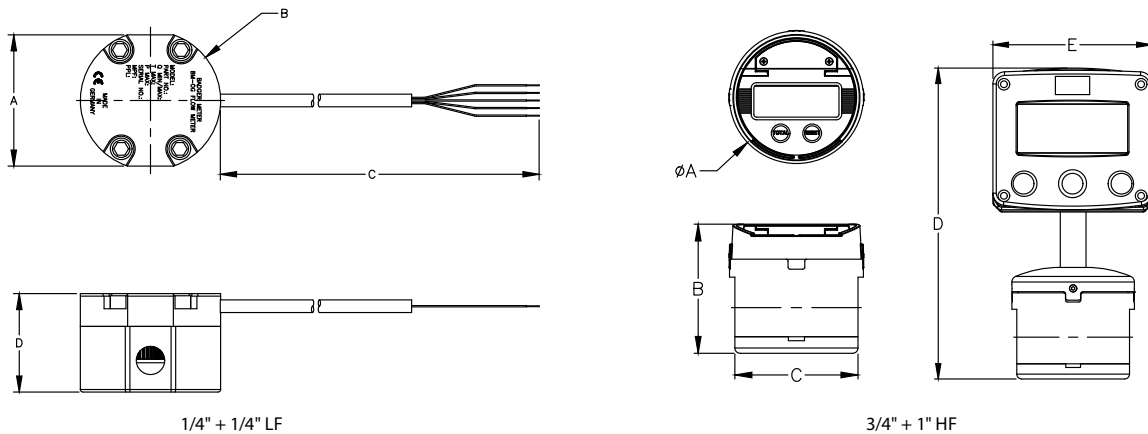
## Technische Daten | Technical data

Nennweite Port size	1/4" LF	1/4"	3/4"	1" HF
Messbereich (l/min)   Flow range (l/min)	0,04 - 1,6	0,25 - 8,3	2 - 60	5,7 - 120
	0,09 - 1,6	0,44 - 8,3	4,5 - 53	9,5 - 120
Messbereich (Gal/min)   Flow range (Gal/min)	0,01 - 0,4	0,067 - 2,2	0,5 - 16	1,5 - 31
	0,02 - 0,4	0,11 - 2,2	1,2 - 14	2,6 - 31
Messgenauigkeit PVDF (%) (bei Viskosität)   Accuracy PVDF (%) (at viscosity)	±1,5 (> 5,0 cP)	±1,5 (> 5,0 cP)	±1,5 (> 5,0 cP)	±1,5 (> 5,0 cP)
	±2,5 (< 5,0 cP)	±2,5 (< 5,0 cP)	±2,5 (< 5,0 cP)	±2,5 (< 5,0 cP)
Wiederholbarkeit (%)   Repeatability (%)	± 0,03	± 0,03	± 0,03	± 0,03
	± 0,03	± 0,03	± 0,03	± 0,03

	Temperatur des Zählers Temperature meter	Druck des Gehäuses Pressure housing
PVDF	-10 °C - 60 °C	16 bar
Edelstahl 316   Stainless steel 316	nicht verfügbar   not available	nicht verfügbar   not available
Plastik (PPS)   Plastic (PPS)	nicht verfügbar   not available	nicht verfügbar   not available
Lagertemperatur für alle Einheiten   Storage temperature for all units	-30 °C - 100 °C	nicht verfügbar   not available
Viskosität   Viscosity		

Max. 1.000 mPas mit Standardrotoren / 500.000 mPas mit Rotoren mit hoher Viskosität (nicht verfügbar für 1/4" L Ovalradzähler)  
 Max. 1.000 mPas with standard rotors / 500.000 mPas with high viscosity rotors (not available for 1/4" LF meters)

Maße   Dimensions	A	B	C	D	E
1/4"	52 mm	55 mm	Kabellänge   cable length 3 m	39 mm	-
3/4" + 1" HF	100 mm	96 mm	92 mm	257 mm	130 mm



Materialübersicht Material overview	
Gehäuse   Housing	PVDF
Deckel   Cover	PVDF
Ovalräder   Oval gears	PPS / SS 316
Lagermaterial Ovalräder   Bearing material	PPS / Graphit for SS316 gears
Achsen   Axes	Hastelloy C
Dichtungen   Sealings	Atlas / Viton / EPDM / Kalrez

## Bestellcode (1)

IND OG

1/4" LF

S

S

Reed/  
Hall

1

V

HV

HP

R

**Nennweite / Anschluss**

1/4" LF (LF = low flow)

1/4"

**Material des Gehäuses**

K PVDF (Kynar®)

**Material der Ovalräder**

S Edelstahl 316

R PPS (Ryton®)

**Impulsausgang**

Reed/Hall Alle Messgeräte werden mit dieser Ausgabe geliefert. Wenn ein Display ausgewählt wurde, wird dieser Code nicht im Bestellcode angezeigt. Das Kabel ist 3 m lang.

**Remote Displays**

ILR701 Standard Remote-Display / Total / Total rücksetzbar / inkl. Montagehalterung (203127)

ILR750 Standard Remote-Display / 4-20mA Ausgang / skalierter Impulsausgang / inkl. Montagehalterung (203128)

F012A 8-30VDC / Batterie / Hintergrundbeleuchtung (476125)

F012C 115-230VAC / Hintergrundbeleuchtung (476029)

F018A 8-30VDC / Batterie / Hintergrundbeleuchtung / HART 7.0 (476127)

F110A 8-30VDC / Batterie / Hintergrundbeleuchtung / Analog+Impulsausgang (476129)

F110C 115-230VAC / Hintergrundbeleuchtung / Analog+Impulsausgang (476136)

F110D 8-30VDC / Batterie / Hintergrundbeleuchtung / RS485-2 Kabel / Analog+Impulsausgang (476143)

F131A 8-30VDC / Batterie / Hintergrundbeleuchtung / Dosiersteuerung / 2 Transistorausgänge (476133)

F131B 115-230VAC / Hintergrundbeleuchtung / Dosiersteuerung / 2 Relaisausgänge (476134)

F131D 24VDC / Hintergrundbeleuchtung / Dosiersteuerung / 2 Relaisausgänge (476137)

**Prozessanschlüsse**

1 BSP (G)

2 NPT

**Material des O-Rings**

V Viton

B Buna

J EPDM

K Kalrez

- Andere Materialien auf Anfrage

**Zahnräder für eine hohe Viskosität**

HV Zahnräder für eine Viskosität über 1000cP (nur für 1/4")

- Leer, wenn Option nicht ausgewählt ist (für Medien mit einer Viskosität unter 1000cP).

**Hochdruckprüfung**

HP Druckprüfung muss durchgeführt werden

- (nicht möglich bei Ovalradzählern aus PVDF)

**Aufbaubare Displays**

R Remote (Kabellänge 3 m)

- (nicht möglich)

**Zubehör**

In allen Messgeräten ist ein 3-Punkt-Kalibrierungszertifikat enthalten.

Part# 339518 - 3.1 Materialzertifikat für alle unter Druck stehenden Teile.

Part# 339408 - 5-Punkt-Kalibrierungszertifikat

## Bestellcode (2)

IND OG

3/4"

K

R

ILR740

1

V

HV

HP

R

**Nennweite / Anschluss**

3/4"

1" HF

**Material des Gehäuses**

K PVDF (Kynar®) (Kein ATEX)

**Material der Ovalräder**

S Edelstahl 316

R PPS (Ryton®)

**Impulsausgang**

ILR740 Unskalierter Impulsausgang durch Reed-Schalter  
 Reed Doppelimpulsausgang - Mit Reed-Schalter um 90° phasenverschoben  
 Namur Namur - unskalierter Impulsausgang  
 PNP PNP - offener Kollektor  
 NPN NPN - offener Kollektor  
 Hall Doppelimpulsausgang - Mit Hall-Sender um 90° phasenverschoben

**Remote Displays**

ILR701 Standard Remote-Display / total / total rücksetzbar / inkl. Montagehalterung (203127)  
 ILR750 Standard Remote-Display / 4-20mA Ausgang / skalierter Impulsausgang / inkl. Montagehalterung (203128)  
 F012A 8-30VDC / Batterie / Hintergrundbeleuchtung (476125)  
 F012C 115-230VAC / Backlight (476029)  
 F018A 8-30VDC / Batterie / Hintergrundbeleuchtung / HART 7.0 (476127)  
 F110A 8-30VDC / Batterie / Hintergrundbeleuchtung / Analog+Impulsausgang (476129)  
 F110C 115-230VAC / Hintergrundbeleuchtung / Analog+Impulsausgang (476136)  
 F110D 8-30VDC / Batterie / Hintergrundbeleuchtung / RS485-2 Kabel / Analog+Impulsausgang (476143)  
 F110E 115-230VAC / Hintergrundbeleuchtung / RS485-2 Kabel / Analog+Impulsausgang (476146)  
 F131A 8-30VDC / Batterie / Hintergrundbeleuchtung / Dosiersteuerung / 2 Transistorausgänge (476133)  
 F131B 115-230VAC / Hintergrundbeleuchtung / Dosiersteuerung / 2 Relaisausgänge (476134)  
 F131D 24VDC / Hintergrundbeleuchtung / Dosiersteuerung / 2 Relaisausgänge (476137)

**Prozessanschlüsse**

1 BSP (G)  
 2 NPT

**Material des O-Rings**

V Viton  
 B Buna  
 J EPDM  
 K Kalrez  
 - Andere Materialien auf Anfrage

**Zahnräder für eine hohe Viskosität**

HV Zahnräder für eine Viskosität über 1000cP  
 - Leer, wenn Option nicht ausgewählt ist (für Medien mit einer Viskosität unter 1000cP)

**Hochdruckprüfung**

HP Druckprüfung muss durchgeführt werden.  
 - (nicht möglich bei Ovalradzählern aus PVDF)

**Aufbaubare Displays**

R Remote (Kombination mit ILR740 für 2,50 m Kabellänge, für längere Kabel ist eine Kombination mit dem Reed-Adapter erforderlich; siehe Seite 33)  
 RXX Remote-Version mit XX-Meter-Kabel (R10 = Remote-Version mit 10 Meter Länge zwischen Zähler und Display)  
 - Leer, wenn kein aufbaubares Display ausgewählt ist (Standard)

**Zubehör**

In allen Messgeräten ist ein 3-Punkt-Kalibrierungszertifikat enthalten.  
 Part# 339518 - 3.1 Materialzertifikat für alle unter Druck stehenden Teile.  
 Part# 339408 - 5-Punkt-Kalibrierungszertifikat

## Ordering matrix (1)

		IND OG	1/4" LF	S	S	Reed/ Hall	1	V	HV	HP	R
<b>Meter size / connection size</b>											
1/4" LF (LF = low flow)											
1/4"											
<b>Housing material</b>											
K PVDF (Kynar®)											
<b>Oval gear material</b>											
S Stainless steel 316											
R PPS (Ryton®)											
<b>Pulse output</b>											
Reed/Hall All meters are delivered with this output. The ordering code does not show this code if a display is selected. The cable length is 3 meters.											
<b>Remote displays</b>											
ILR701 Standard remote display/ total / total resettable / incl. mounting bracket (203127)											
ILR750 Standard remote display / 4-20mA output / Scaled pulse output / incl. mounting bracket (203128)											
F012A 8-30VDC / Battery / Backlight / HART 7.0 (476127)											
F012C 115-230VAC / Backlight (476029)											
F018A 8-30VDC / Battery / Backlight / HART 7.0 (476127)											
F110A 8-30VDC / Battery / Backlight / Analog+pulse output (476129)											
F110C 115-230VAC / Backlight / Analog+pulse output (476136)											
F110D 8-30VDC / Battery / Backlight/RS485-2 wire / Analog+pulse output (476143)											
F131A 8-30VDC / Battery / Backlight / Batch / 2 transistor outputs (476133)											
F131B 115-230VAC / Backlight / Batch / 2 relay outputs (476134)											
F131D 24VDC / Backlight / Batch / 2 relay outputs (476137)											
<b>Process connection</b>											
1 Female thread BSP (G)											
2 Female thread NPT											
<b>O-ring material</b>											
V Viton											
B Buna											
J EPDM											
K Kalrez											
- Other materials on request											
<b>High viscosity gears</b>											
HV Gears for viscosities above 1000cP (only available for 1/4" meter)											
- Blank, if option is not selected (for mediums with viscosity below 1000cP)											
<b>High pressure option</b>											
HP Pressure test has to be performed											
- (not available for PVDF meters)											
<b>Display mounting style</b>											
R Remote (3 m cable length)											
- (not available)											
<b>Accessories</b>											
3 point calibration certificate is included for all meters.											
Part# 339518 - 3.1 Material certificate for all pressurized parts											
Part# 339408 - 5-point calibration certificate											

## Ordering matrix (2)

		IND OG	3/4"	K	R	ILR740	1	V	HV	HP	R
<b>Meter size / connection size</b>											
3/4"											
1" HF											
<b>Housing material</b>											
K	PVDF (Kynar®) (No ATEX)										
<b>Oval gear material</b>											
S	Stainless steel 316										
R	PPS (Ryton®)										
<b>Pulse output</b>											
ILR740	Unscaled pulse output by reedswitch										
Reed	Dual pulse output By reedswitch 90° phase shifted										
Namur	Namur - unscaled pulse output										
PNP	PNP - open collector										
NPN	NPN - open collector										
Hall	Dual pulse output by hall transmitter 90° phase shifted										
<b>Remote displays</b>											
ILR701	Standard remote display/ total / total resettable / incl. mounting bracket (203127)										
ILR750	Standard remote display / 4-20mA output / Scaled pulse output / incl. mounting bracket (203128)										
F012A	8-30VDC / Battery / Backlight / HART 7.0 (476127)										
F012C	115-230VAC / Backlight (476029)										
F018A	8-30VDC / Battery / Backlight / HART 7.0 (476127)										
F110A	8-30VDC / Battery / Backlight / Analog+pulse output (476129)										
F110C	115-230VAC / Backlight / Analog+pulse output (476136)										
F110D	8-30VDC / Battery / Backlight/RS485-2 wire / Analog+pulse output (476143)										
F110E	115-230VAC / Backlight/RS485-2 wire / Analog+pulse output (476146)										
F131A	8-30VDC / Battery / Backlight / Batch / 2 transistor outputs (476133)										
F131B	115-230VAC / Backlight / Batch / 2 Relay outputs (476134)										
F131D	24VDC / Backlight / Batch / 2 Relay outputs (476137)										
<b>Process connection</b>											
1	Female thread BSP (G)										
2	Female thread NPT										
<b>O-ring material</b>											
V	Viton										
B	Buna										
J	EPDM										
K	Kalrez										
-	Other materials on request										
<b>High viscosity gears</b>											
HV	Gears for viscosities above 1000cP										
-	Blank, if option is not selected (for mediums with viscosity below 1000cP)										
<b>High pressure option</b>											
HP	Pressure test to be performed										
-	(not available for PVDF meters)										
<b>Display mounting style</b>											
R	Remote (combination with ILR740 for 2,50m cable length, for longer cables a combination with the reed adapter is needed [page 33])										
RXX	Remote version with XX meter cable (R10 = remote version with 10 meter cable length between meter and display)										
-	Blank for metermount option (standard)										
<b>Accessories</b>											
3 point calibration certificate is included for all meters.											
Part# 339518 - 3.1 Material certificate for all pressurized parts											
Part# 339408 - 5-point calibration certificate											

## Für Öl und nicht korrosive Medien

### For oil and non corrosive media



- Hohe Genauigkeit und Wiederholbarkeit
- Unempfindlich gegen Viskositätsschwankungen
- Nicht beeinflusst von pulsierenden Strömungen
- Flexibler Einbau (vertikal oder horizontal), auch in engen Rohrleitungen
- Optionale Anpassung der Einbaulänge
- ATEX-Zulassung

- High accuracy and repeatability
- Insensitive to viscosity change
- Not affected by pulsating flows
- Can be mounted in tight pipework and any orientation
- Custom options available
- ATEX approval

Die Ovalradzähler für Öle und Schmiermittel werden typischerweise in Aluminiumausführung und mit PPS (Ryton) Ovalrädern eingesetzt.

Selbstverständlich sind auch andere Materialkombinationen möglich. Durch den modularen Aufbau sind auch für diese Zählertypen alle Kommunikationsoptionen erhältlich.

Aluminum Oval gear meters with PPS (Ryton) oval gears are typically used for oil and lubricants. Other material combinations are also possible. Owing to their modular components, all communication options are also available for these meters.

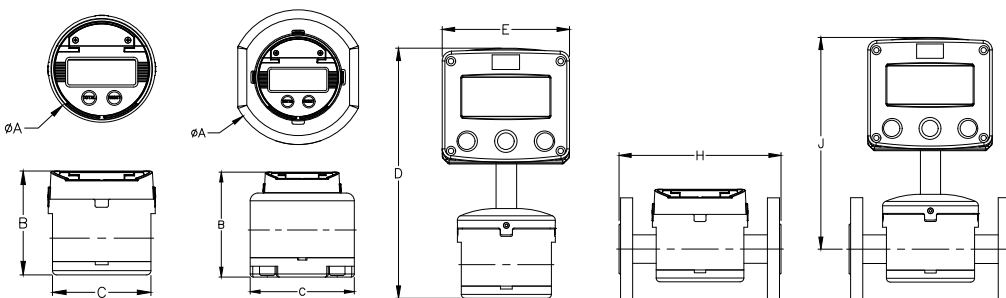
## Technische Daten | Technical data

Nennweite Port size	1/2"	3/4"	1"	1" HF	1 1/2"	2"	3"
Messbereich (l/min)   Flow range (l/min)	1 - 30	2 - 60	2,3 - 68	5,7 - 170	9,5 - 245	15 - 380	20 - 700
	2 - 25	4,5 - 53	5,3 - 60	9,5 - 150	15 - 227	23 - 380	38 - 700
Messbereich (Gal/min)   Flow range (Gal/min)	0,25 - 8,0	0,5 - 16	0,6 - 18	1,5 - 45	2,5 - 65	4,0 - 100	5,0 - 185
	0,5 - 6,6	1,2 - 14	1,4 - 16	2,6 - 40	4,0 - 60	6,0 - 100	10 - 185
Messgenauigkeit (%) (bei Viskosität)   Accuracy (%) (at viscosity)	±0,5 (> 5,0 cP)	±0,5 (> 5,0 cP)	±0,5 (> 5,0 cP)	±0,5 (> 5,0 cP)	±0,5 (> 5,0 cP)	±0,5 (> 5,0 cP)	±0,5 (> 5,0 cP)
	±1,5 (< 5,0 cP)	±1,5 (< 5,0 cP)	±1,5 (< 5,0 cP)	±1,5 (< 5,0 cP)	±1,5 (< 5,0 cP)	±1,0 (< 5,0 cP)	±1,0 (< 5,0 cP)
Wiederholbarkeit (%)   Repeatability (%)	± 0,03	± 0,03	± 0,03	± 0,03	± 0,03	± 0,03	± 0,03
	± 0,03	± 0,03	± 0,03	± 0,03	± 0,03	± 0,03	± 0,03
Gehäusematerial   Housing material	Aluminium Aluminum	Aluminium Aluminum	Aluminium Aluminum	Aluminium Aluminum	Aluminium Aluminum	Aluminium Aluminum	Aluminium Aluminum
Anschluss NPT/BSP (bar)   Connection NPT/BSP (bar)	140	140	140	140	50	40	25
Anschluss ANSI 150# (bar)   Connection ANSI 150# (bar)	20	20	20	20	20	20	20
Anschluss ANSI 300# (bar)   Connection ANSI 300# (bar)	55	55	55	55	50	40	25
Anschluss DIN Flansch (bar)   Connection DIN Flange (bar)	16	16	16	16	16	16	16
Anschluss Tri-Clamp® (bar)   Connection Tri-Clamp® (bar)	16	16	16	16	16	16	16

	Temperatur des Gehäuses Temperature housing	Temperatur der Ovalräder Temperature oval gears
Edelstahl 316   Stainless steel 316	nicht verfügbar   not available	-30 °C - 120 °C
Aluminium	-30 °C - 120 °C	nicht verfügbar   not available
Plastik (PPS)   Plastic (PPS)	nicht verfügbar   not available	-30 °C - 80 °C
Lagertemperatur für alle Einheiten   Storage temperature for all units	-55 °C - 125 °C	nicht verfügbar   not available
Viskosität   Viscosity		

Max. 1.000 mPas mit Standardrotoren / 500.000 mPas mit Rotoren mit hoher Viskosität  
 Max. 1.000 mPas with standard rotors / 500.000 mPas with high viscosity rotors

Maße   Dimensions	A	B	C	D	E	H	J
1/2"	100 mm	87,5 mm	92 mm	257 mm	130 mm	170 mm	214,6 mm
3/4"	100 mm	98 mm	92 mm	257 mm	130 mm	170 mm	221 mm
1"	100 mm	98 mm	92 mm	257 mm	130 mm	170 mm	221 mm
1" HF	100 mm	99 mm	92 mm	258 mm	130 mm	170 mm	218 mm
1 - 1/2"	140 mm	125 mm	125 mm	283 mm	130 mm	212 mm	226 mm
2"	150 mm	136 mm	134 mm	295 mm	130 mm	264 mm	233 mm
3"	210 mm	162 mm	180 mm	320 mm	130 mm	344 mm	244 mm



## Bestellcode

IND OG

1/2"

A

R

ILR740

1

V

HV

HP

R

**Nennweite / Anschluss**

1/2"

3/4"

1"

1" HF

1 - 1/2"

2"

3" (Nur Edelstahl-Zahnräder verfügbar)

**Material des Gehäuses**

A Aluminium

**Material der Ovalräder**

S Edelstahl 316

R PPS (Ryton®) (80°C max.)

**Impulsausgang**

ILR740 Unskalierter Impulsausgang durch Reed-Schalter ☺

Reed Doppelpulsausgang - Mit Reed-Schalter um 90° phasenverschoben ☺

Namur Namur - unskalierter Impulsausgang ☺

PNP PNP - offener Kollektor ☺

NPN NPN - offener Kollektor ☺

Hall Doppelpulsausgang - Mit Hall-Sender um 90° phasenverschoben

**Remote Displays**

ILR701 Standard Remote-Display / Total / Total rücksetzbar / inkl. Montagehalterung (203127)

ILR750 Standard Remote-Display / 4-20mA Ausgang / skalierter Impulsausgang / inkl. Montagehalterung (203128)

F012A 8-30VDC / Batterie / Hintergrundbeleuchtung (476125)

F012B 8-30VDC / Batterie / Hintergrundbeleuchtung / ex-geschützt (476126) ☺ ☺

F012C 115-230VAC / Hintergrundbeleuchtung (476029)

F018A 8-30VDC / Batterie / Hintergrundbeleuchtung / HART 7.0 (476127)

F018B 8-30VDC / Batterie / Hintergrundbeleuchtung / HART 7.0 / ex-geschützt (476128) ☺

F110A 8-30VDC / Batterie / Hintergrundbeleuchtung / Analog+Impulsausgang (476129)

F110B 8-30VDC / Batterie / Analog+Impuls Ausgang / ex-geschützt (476130) ☺

F110C 115-230VAC / Hintergrundbeleuchtung / Analog+Impulsausgang (476136)

F110D 8-30VDC / Batterie / Hintergrundbeleuchtung / RS485-2 Kabel / Analog+Impulsausgang (476143)

F110E 115-230VAC / Hintergrundbeleuchtung / RS485-2 Kabel / Analog+Impulsausgang (476146)

F131A 8-30VDC / Batterie / Hintergrundbeleuchtung / Dosiersteuerung / 2 Transistorausgänge (476133)

F131B 115-230VAC / Hintergrundbeleuchtung / Dosiersteuerung / 2 Relaisausgänge (476134)

F131C 8-30VDC / Batterie / Dosiersteuerung / 2 Transistorausgänge / ex-geschützt (476135) ☺

F131D 24VDC / Hintergrundbeleuchtung / Dosiersteuerung / 2 Relaisausgänge (476137)

**Prozessanschlüsse**

1	BSP (G)	4	DIN Flanschen PN16
2	NPT	5	Tri-clamp® nach DIN32676-A (DIN)
3	ANSI Flanschen 150LBS	6	ANSI Flanschen 300LBS

**Material des O-Rings**

V	Viton	K	Kalrez
B	Buna	-	Andere Materialien auf Anfrage
J	EPDM		

**Zahnräder für eine hohe Viskosität**

HV Zahnräder für eine Viskosität über 1000cP

- Leer, wenn Option nicht ausgewählt ist (für Medien mit einer Viskosität unter 1000cP).

**Hochdruckprüfung**

HP Druckprüfung muss durchgeführt werden, Option auf Anfrage - Leer, wenn Option nicht ausgewählt ist

**Aufbaubare Displays**

R Remote (Kombination mit ILR740 für 2,50 m Kabellänge, für längere Kabel ist eine Kombination mit dem Reed-Adapter erforderlich; siehe Seite 33)

RXX Remote-Version mit XX-Meter-Kabel (R10 = Remote-Version mit 10 Meter Länge zwischen Zähler und Display)

- Leer, wenn kein aufbaubares Display ausgewählt ist (Standard).

**Zubehör**

In allen Messgeräten ist ein 3-Punkt-Kalibrierungszertifikat enthalten.

Part# 339408 - 5-Punkt-Kalibrierungszertifikat

Part# 339518 - 3.1 Materialzertifikat für alle unter Druck stehenden Teile.



Ordering matrix

IND OG 1/2" A R ILR740 1 V HV HP R

Meter size / connection size

- 1/2"
- 3/4"
- 1"
- 1" HF
- 1 - 1/2"
- 2"
- 3" (Only stainless steel gears available)

Housing material

- A Aluminum

Oval gear material

- S Stainless steel 316
- R PPS (Ryton®) (80°C max.)

Pulse output

- ILR740 Unscaled pulse output by reedswitch ☹
- Reed Dual pulse output by reedswitch 90° phase shifted ☹
- Namur Namur - unscaled pulse output ☹
- PNP PNP - open collector ☹
- NPN NPN - open collector ☹
- Hall Dual pulse output by hall transmitter 90° phase shifted

Remote displays

- ILR701 Standard remote display/ total / total resettable / incl. mounting bracket (203127)
- ILR750 Standard remote display / 4-20mA output / Scaled pulse output / incl. mounting bracket (203128)
- F012A 8-30VDC / Battery / Backlight / HART 7.0 (476127)
- F012B 8-30VDC / Battery / Backlight / HART 7.0 / intrinsically safe (476128) ☹
- F012C 115-230VAC / Backlight (476029)
- F018A 8-30VDC / Battery / Backlight / HART 7.0 (476127)
- F018B 8-30VDC / Battery / Backlight / HART 7.0 / intrinsically safe (476128) ☹
- F110A 8-30VDC / Battery / Backlight / Analog+pulse output (476129)
- F110B 8-30VDC / Battery / Analog+pulse output / intrinsically safe (476130) ☹
- F110C 115-230VAC / Backlight / Analog+pulse output (476136)
- F110D 8-30VDC / Battery / Backlight/RS485-2 wire / Analog+pulse output (476143)
- F110E 115-230VAC / Backlight/RS485-2 wire / Analog+pulse output (476146)
- F131A 8-30VDC / Battery / Backlight / Batch / 2 transistor outputs (476133)
- F131B 115-230VAC / Backlight / Batch / 2 relay outputs (476134)
- F131C 8-30VDC / Battery / Batch / 2 transistor outputs / intrinsically safe (476135) ☹
- F131D 24VDC / Backlight / Batch / 2 relay outputs (476137)

Process connection

- |   |                       |   |                                     |
|---|-----------------------|---|-------------------------------------|
| 1 | Female thread BSP (G) | 4 | DIN Flanges PN16                    |
| 2 | Female thread NPT     | 5 | Tri-Clamp® acc. to DIN32676-A (DIN) |
| 3 | ANSI flanges 150LBS   | 6 | ANSI flanges 300LBS                 |

O-ring material

- |   |       |   |                            |
|---|-------|---|----------------------------|
| V | Viton | K | Kalrez                     |
| B | Buna  | - | Other materials on request |
| J | EPDM  |   |                            |

High viscosity gears

- HV Gears for viscosities above 1000cP
- Blank, if option is not selected (for media with viscosity below 1000cP)

High pressure option

- HP Pressure test to be performed, option on request
- Blank, if option is not selected

Display mounting style

- R Remote (combination with ILR740 for 2,50m cable length, for longer cables a combination with the reed adapter is needed [page 33])
- RXX Remote version with XX meter cable (R10 = remote version with 10 meter cable length between meter and display)
- Blank for metermount option (standard)

Accessories

- 3 point calibration certificate is included for all meters. Part# 339408 - 5-point calibration certificate
- Part# 339518 - 3.1 Material certificate for all pressurized parts

## Für flüssige Lebensmittel

### For liquid food

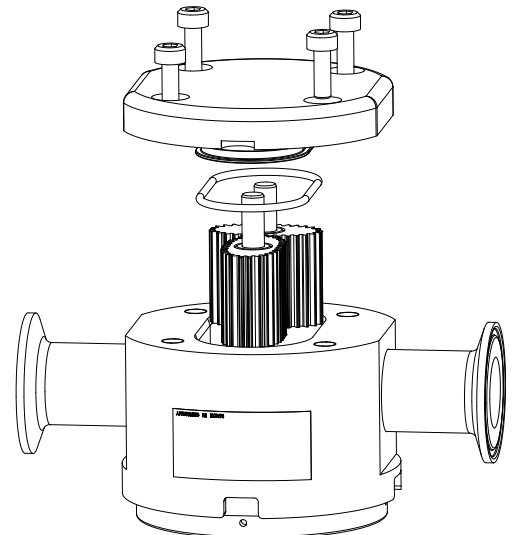


- Hohe Genauigkeit und Wiederholbarkeit
- Unempfindlich gegen Viskositätsschwankungen
- Nicht beeinflusst von pulsierenden Strömungen
- Flexibler Einbau (vertikal oder horizontal), auch in engen Rohrleitungen
- Optionale Anpassung der Einbaulänge
- ATEX-Zulassung, FDA konform

- High accuracy and repeatability
- Insensitive to viscosity change
- Not affected by pulsating flows
- Can be mounted in tight pipework and any orientation
- Custom options available
- ATEX approval, FDA conformity

Die IOG® Ovalradzähler für Lebensmittel sind ausschließlich in der Edelstahlausführung erhältlich. Die Graphitlager und die Dichtungsmaterialien entsprechen den Vorgaben der FDA. Die Tri-Clamp®-Anschlüsse sind lasergeschweißt, verschliffen und poliert, um eine hervorragende Oberflächenqualität zu erreichen.

IOG® oval gear meters for food are only available in stainless steel. The graphite bearings and sealing materials comply with FDA specifications. For excellent surface quality, the Tri-Clamp connectors are laser welded, ground and polished.



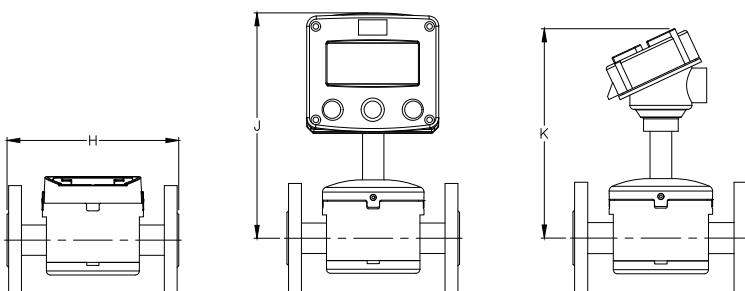
## Technische Daten | Technical data

Nennweite Port size	1/2"	3/4"	1"	1" HF	1 1/2"	2"	3"
Messbereich (l/min)   Flow range (l/min)	1 - 30	2 - 60	2,3 - 68	5,7 - 170	9,5 - 245	15 - 380	20 - 700
	2 - 25	4,5 - 53	5,3 - 60	9,5 - 150	15 - 227	23 - 380	38 - 700
Messbereich (Gal/min)   Flow range (Gal/min)	0,25 - 8,0	0,5 - 16	0,6 - 18	1,5 - 45	2,5 - 65	4,0 - 100	5,0 - 185
	0,5 - 6,6	1,2 - 14	1,4 - 16	2,6 - 40	4,0 - 60	6,0 - 100	10 - 185
Messgenauigkeit (%) (bei Viskosität)   Accuracy (%) (at viscosity)	> 5,0 cP	> 5,0 cP	> 5,0 cP	> 5,0 cP	> 5,0 cP	> 5,0 cP	> 5,0 cP
	< 5,0 cP	< 5,0 cP	< 5,0 cP	< 5,0 cP	< 5,0 cP	< 5,0 cP	< 5,0 cP
Wiederholbarkeit (%)   Repeatability (%)	± 0,03	± 0,03	± 0,03	± 0,03	± 0,03	± 0,03	± 0,03
	± 0,03	± 0,03	± 0,03	± 0,03	± 0,03	± 0,03	± 0,03
Gehäusematerial   Housing material	Edelstahl 316 Stainless steel 316	Edelstahl 316 Stainless steel 316	Edelstahl 316 Stainless steel 316	Edelstahl 316 Stainless steel 316	Edelstahl 316 Stainless steel 316	Edelstahl 316 Stainless steel 316	Edelstahl 316 Stainless steel 316
Anschluss NPT/BSP (bar)   Connection NPT/BSP (bar)	140	140	140	140	50	40	25
Anschluss ANSI 150# (bar)   Connection ANSI 150# (bar)	20	20	20	20	20	20	20
Anschluss ANSI 300# (bar)   Connection ANSI 300# (bar)	55	55	55	55	50	40	25
Anschluss DIN Flansch (bar)   Connection DIN Flange (bar)	16	16	16	16	16	16	16
Anschluss Tri-Clamp® (bar)   Connection Tri-Clamp® (bar)	16	16	16	16	16	10	10

	Temperatur des Gehäuses Temperature housing	Temperatur der Ovalräder Temperature oval gears
Edelstahl 316   Stainless steel 316	-30 °C - 120 °C	-30 °C - 120 °C
Lagertemperatur für alle Einheiten   Storage temperature for all units	-55 °C - 125 °C	nicht verfügbar   not available
Viskosität   Viscosity		

Max. 1.000 mPas mit Standardrotoren / 500.000 mPas mit Rotoren mit hoher Viskosität  
 Max. 1.000 mPas with standard rotors / 500.000 mPas with high viscosity rotors

Maße   Dimensions	A	B	C	D	E	H	J	K
1/2"	100 mm	87,5 mm	92 mm	257 mm	130 mm	152 mm	214,6 mm	160 mm
3/4"	100 mm	98 mm	92 mm	257 mm	130 mm	160 mm	221 mm	160 mm
1" HF	100 mm	99 mm	92 mm	258 mm	130 mm	160 mm	218 mm	160 mm
1 - 1/2"	140 mm	125 mm	125 mm	283 mm	130 mm	212 mm	226 mm	212 mm
2"	150 mm	136 mm	134 mm	295 mm	130 mm	264 mm	233 mm	264 mm
3"	210 mm	162 mm	180 mm	320 mm	130 mm	344 mm	244 mm	344 mm



ab DN50 (2") PN10 | from DN50 (2") PN10 onwards

## Bestellcode

IND OG

1/2"

S

S

ILR740

S

V

HV

HP

R

**Nennweite / Anschluss**

1/2"  
3/4"  
1" HF  
1 - 1/2"  
2"  
3"

**Material des Gehäuses**

S Edelstahl 316

**Material der Ovalräder**

S Edelstahl 316

**Impulsausgang**

ILR740 Unskalierter Impulsausgang durch Reed-Schalter ☞  
 Reed Doppelimpulsausgang - Mit Reed-Schalter um 90° phasenverschoben ☞  
 Namur Namur - unskalierter Impulsausgang ☞  
 PNP PNP - offener Kollektor ☞  
 NPN NPN - offener Kollektor ☞  
 Hall Doppelimpulsausgang - Mit Hall-Sender um 90° phasenverschoben

**Remote Displays**

ILR701 Standard Remote-Display / Total / Total rücksetzbar / inkl. Montagehalterung (203127)  
 ILR750 Standard Remote-Display / 4-20mA Ausgang / skalierter Impulsausgang / inkl. Montagehalterung (203128)  
 F012A 8-30VDC / Batterie / Hintergrundbeleuchtung (476125)  
 F012B 8-30VDC / Batterie / Hintergrundbeleuchtung / ex-geschützt (476126) \* ☞  
 F012C 115-230VAC / Hintergrundbeleuchtung (476029)  
 F018A 8-30VDC / Batterie / Hintergrundbeleuchtung / HART 7.0 (476127)  
 F018B 8-30VDC / Batterie / Hintergrundbeleuchtung / HART 7.0 / ex-geschützt (476128) ☞  
 F110A 8-30VDC / Batterie / Hintergrundbeleuchtung / Analog+Impulsausgang (476129)  
 F110B 8-30VDC / Batterie / Analog+Impuls Ausgang / ex-geschützt (476130) ☞  
 F110C 115-230VAC / Hintergrundbeleuchtung / Analog+Impulsausgang (476136)  
 F110D 8-30VDC / Batterie / Hintergrundbeleuchtung / RS485-2 Kabel / Analog+Impulsausgang (476143)  
 F110E 115-230VAC / Hintergrundbeleuchtung / RS485-2 Kabel / Analog+Impulsausgang (476146)  
 F131A 8-30VDC / Batterie / Hintergrundbeleuchtung / Dosiersteuerung / 2 Transistorausgänge (476133)  
 F131B 115-230VAC / Hintergrundbeleuchtung / Dosiersteuerung / 2 Relaisausgänge (476134)  
 F131C 8-30VDC / Batterie / Dosiersteuerung / 2 Transistorausgänge / ex-geschützt (476135) ☞  
 F131D 24VDC / Hintergrundbeleuchtung / Dosiersteuerung / 2 Relaisausgänge (476137)

**Prozessanschlüsse**

1	BSP (G)	4	DIN Flanschen PN16
2	NPT	5	Tri-Clamp® nach DIN32676-A (DIN)
3	ANSI Flanschen 150LBS	6	ANSI Flanschen 300LBS

**Material des O-Rings**

V	Viton	-	Andere Materialien auf Anfrage
J	EPDM		

**Zahnräder für eine hohe Viskosität**

HV Zahnräder für eine Viskosität über 1000cP  
 - Leer, wenn Option nicht ausgewählt ist (für Medien mit einer Viskosität unter 1000cP).

**Hochdruckprüfung**

HP	Druckprüfung muss durchgeführt werden, Option auf Anfrage	-	Leer, wenn Option nicht ausgewählt ist
----	---	---	--

**Aufbaubare Displays**

R Remote (Kombination mit ILR740 für 2,50 m Kabellänge, für längere Kabel ist eine Kombination mit dem Reed-Adapter erforderlich; siehe Seite 33)  
 RXX Remote-Version mit XX-Meter-Kabel (R10 = Remote-Version mit 10 Meter Länge zwischen Zähler und Display)  
 - Leer, wenn kein aufbaubares Display ausgewählt ist (Standard).

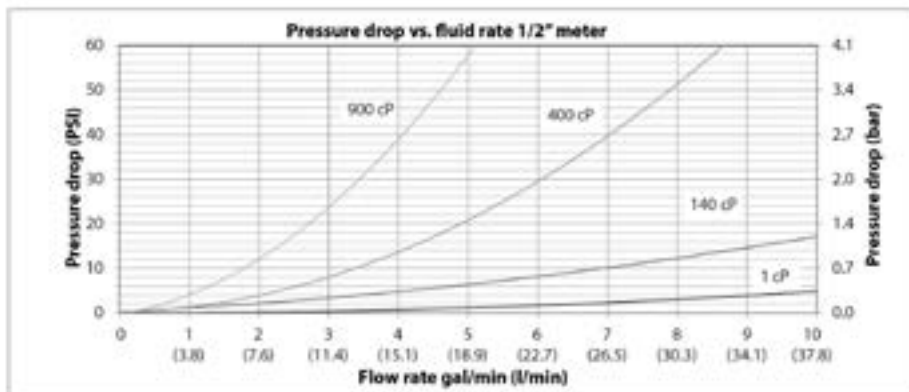
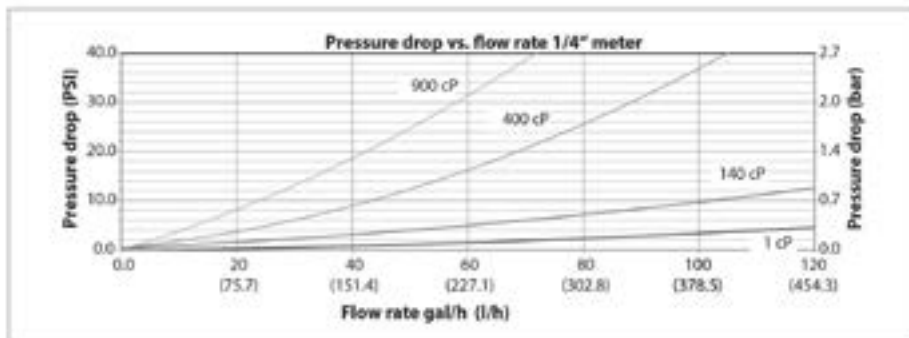
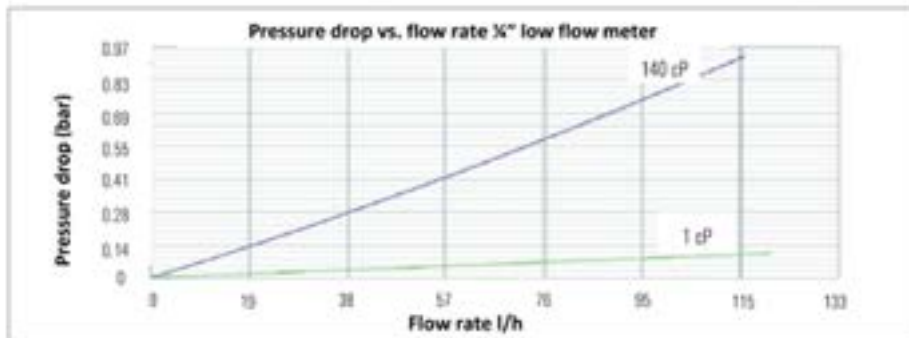
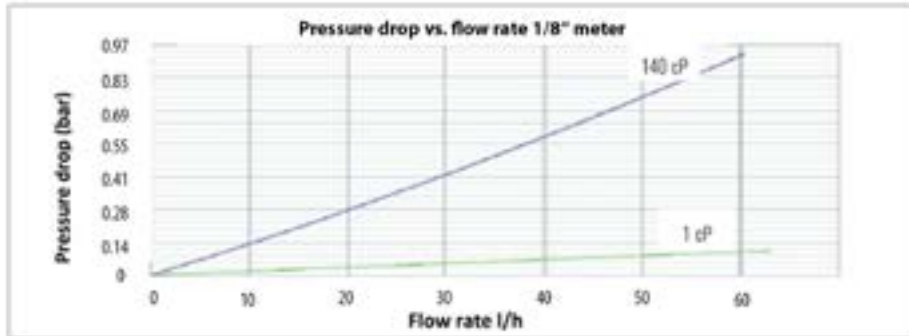
**Zubehör**

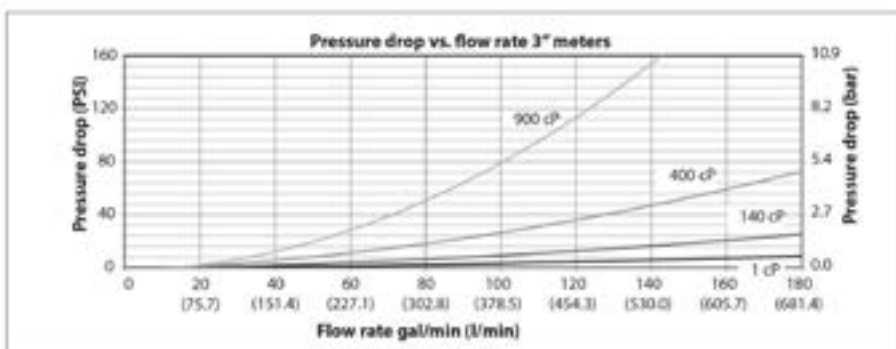
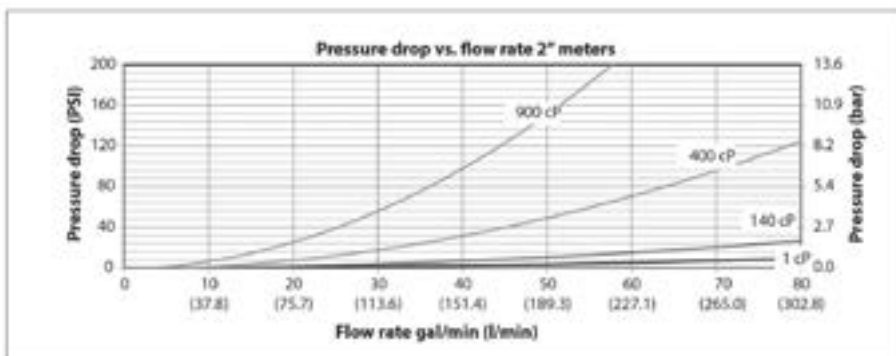
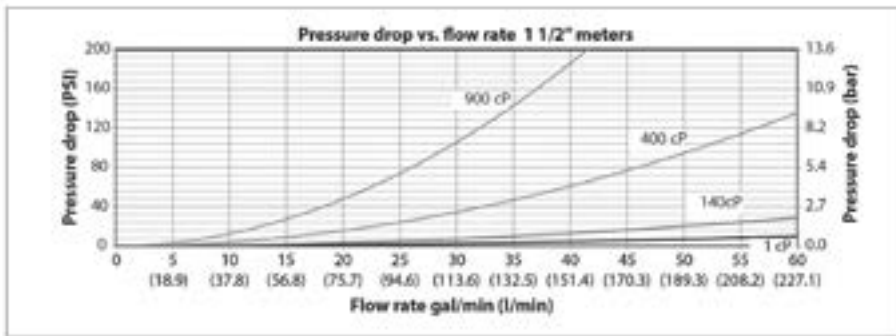
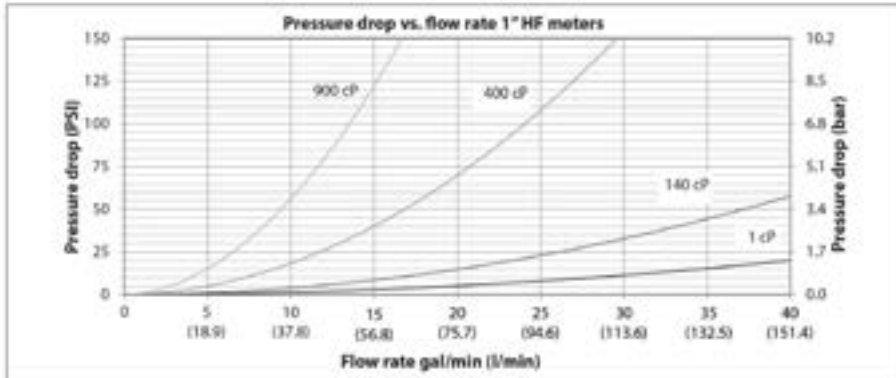
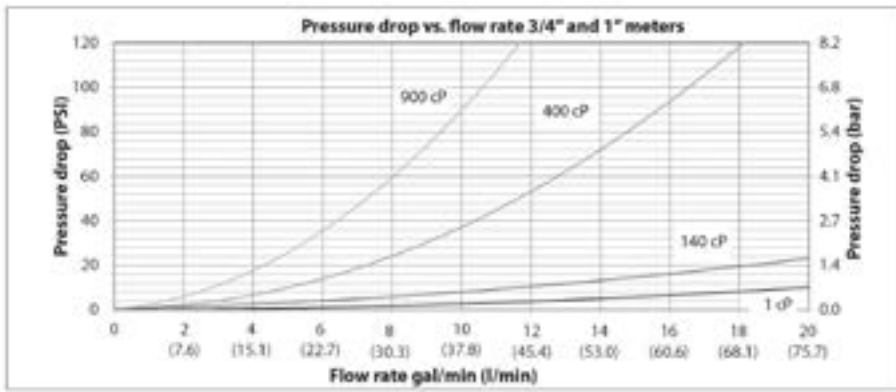
In allen Messgeräten ist ein 3-Punkt-Kalibrierungszertifikat enthalten. Part# 339408 - 5-Punkt-Kalibrierungszertifikat  
 Part# 339518 - 3.1 Materialzertifikat für alle unter Druck stehenden Teile.

Ordering matrix

	IND OG	1/2"	S	S	ILR740	5	V	HV	HP	R	
<b>Meter size / connection size</b>											
1/2"											
3/4"											
1" HF											
1 - 1/2"											
2"											
3"											
<b>Housing material</b>											
S	Stainless steel 316										
<b>Oval gear material</b>											
S	Stainless steel 316										
<b>Pulse output</b>											
ILR740	Unscaled pulse output by reedswitch ☒										
Reed	Dual pulse output by reedswitch 90° phase shifted ☒										
Namur	Namur - unscaled pulse output ☒										
PNP	PNP - open collector ☒										
NPN	NPN - open collector ☒										
Hall	Dual pulse output by hall transmitter 90° phase shifted										
<b>Remote Displays</b>											
ILR701	Standard remote display/ total / total resettable / incl. mounting bracket (203127)										
ILR750	Standard remote display / 4-20mA output / Scaled pulse output / incl. mounting bracket (203128)										
F012A	8-30VDC / Battery / Backlight / HART 7.0 (476127)										
F012B	8-30VDC / Battery / Backlight / HART 7.0 / intrinsically safe (476128) ☒										
F012C	115-230VAC / Backlight (476029)										
F018A	8-30VDC / Battery / Backlight / HART 7.0 (476127)										
F018B	8-30VDC / Battery / Backlight / HART 7.0 / intrinsically safe (476128) ☒										
F110A	8-30VDC / Battery / Backlight / Analog+pulse output (476129)										
F110B	8-30VDC / Battery / Analog+pulse output / intrinsically safe (476130) ☒										
F110C	115-230VAC / Backlight / Analog+pulse output (476136)										
F110D	8-30VDC / Battery / Backlight/RS485-2 wire / Analog+pulse output (476143)										
F110E	115-230VAC / Backlight/RS485-2 wire / Analog+pulse output (476146)										
F131A	8-30VDC / Battery / Backlight / Batch / 2 transistor outputs (476133)										
F131B	115-230VAC / Backlight / Batch / 2 relay outputs (476134)										
F131C	8-30VDC / Battery / Batch / 2 transistor outputs / intrinsically safe (476135) ☒										
F131D	24VDC / Backlight / Batch / 2 relay outputs (476137)										
<b>Process connection</b>											
1	Female thread BSP (G)	4	DIN flanges PN16								
2	Female thread NPT	5	Tri-Clamp® acc. to DIN32676-A (DIN)								
3	ANSI flanges 150LBS	6	ANSI flanges 300LBS								
<b>O-ring material</b>											
V	Viton	-	Other materials on request								
J	EPDM										
<b>High viscosity gears</b>											
HV	Gears for viscosities above 1000cP										
-	Blank, if option is not selected (for media with viscosity below 1000cP)										
<b>High pressure option</b>											
HP	Pressure test to be performed, option on request								-	Blank, if option is not selected	
<b>Display mounting style</b>											
R	Remote (combination with ILR740 for 2,50m cable length, for longer cables a combination with the reed adapter is needed [Seite 33])										
RXX	Remote version with XX meter cable (R10 = remote version with 10 meter cable length between meter and display)										
-	Blank for metermount option (standard)										
<b>Accessories</b>											
3 point calibration certificate is included for all meters.					Part# 339408 - 5-point calibration certificate						
Part# 339518 - 3.1 Material certificate for all pressurized parts											

# Druckverlust Pressure drop

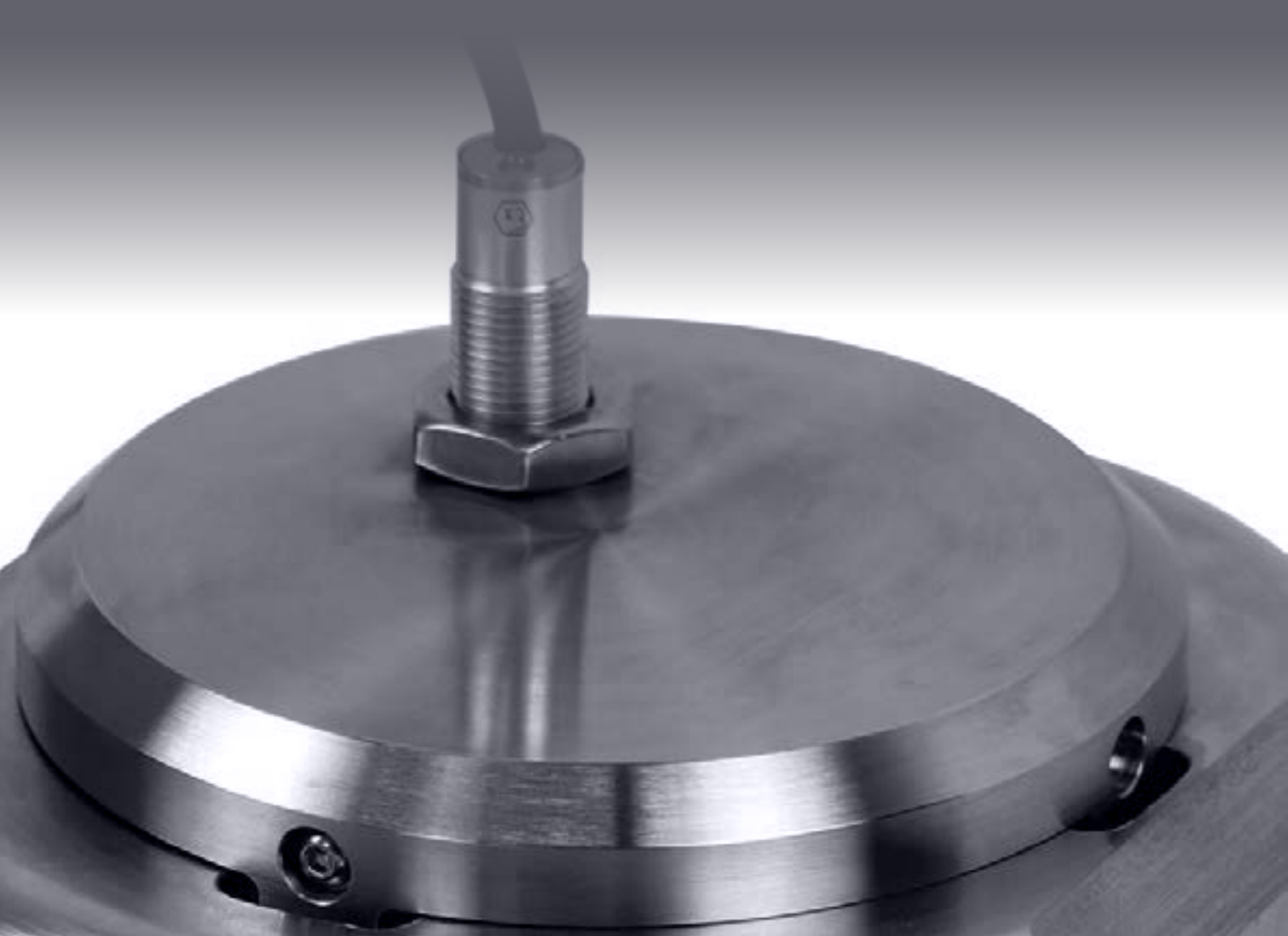




---

# Pick-Up-Sensoren

## Pickup sensors





# ATEX Sensor

## ATEX sensor



### Technische Daten | Technical data

<b>Schaltfunktion</b> Switching function	Offener Kollektor Open collector
<b>Ausgangstyp</b> Output type	NPN oder PNP 3-Draht (beide Varianten erhältlich) NPN or PNP 3-wire (both versions available)
<b>Versorgungsspannung</b> Supply voltage	5-30 VDC ( $I \leq 15 \text{ mA}$ )
<b>Stromleistung</b> Supply current	100 mA max ( $P_{\text{max}} = 0,66 \text{ Watt}$ )
<b>Wirksame innere Kapazität</b> Effective internal capacity	$C_i \leq 12 \text{ nF}$
<b>Wirksame innere Induktivität</b> Effective internal inductivity	$L_i \leq 0 \mu\text{H}$
<b>Kabellänge</b> Cable length	3 Meter 3 meters
<b>Material</b> Material	Edelstahl 1.4404 (316L) Stainless steel 1.4404 (316L)
<b>Schutzklasse</b> Protection class	IP66 / IP67

### Kennzeichnung | Marking

<b>USA</b>	Intrinsically safe; Class I, II, III, Division 1 ; GROUP ABCDEFG T6 ... T5; Class I, Zone 0, AEx ia IIC T6 ... T5
<b>Kanada   Canada</b>	Intrinsically safe; Class I, Division 1 ; GROUP ABCD T6 ... T5; Class I, Zone 0, Ex ia IIC T6 ... T5
<b>ATEX</b>	Ⓒ II 1G Ex ia IIC T6 ... T4 Ga
<b>IECEX</b>	Ex ia IIC T6 ... T4 Ga

# Namur Sensor

## Namur sensor



### Technische Daten | Technical data

<b>Schaltfunktion</b> Switching function	Schließer (NO) Normally open (NO)
<b>Ausgangstyp</b> Output type	Namur 2-Draht Namur 2-wire
<b>Nennspannung</b> Nominal voltage	Uo 8,2 V (Ri ca. 1 kΩ)
<b>Wirksame innere Kapazität</b> Effective internal capacity	$C_i \leq 15 \text{ nF}$ ; eine Kabellänge von 10 m ist zu berücksichtigen $C_i \leq 15 \text{ nF}$ ; a cable length of 10 m is to be considered
<b>Wirksame innere Induktivität</b> Effective internal inductivity	$L_i \leq 35 \text{ μH}$ ; eine Kabellänge von 10 m ist zu berücksichtigen $L_i \leq 35 \text{ μH}$ ; a cable length of 10 m is to be considered
<b>Schaltungszustandanzeige</b> Switch state indicator	LED (gelb) LED (yellow)
<b>Umgebungstemperatur</b> Ambient temperature	-25 bis 70°C -13 to 158°F
<b>Kabellänge</b> Cable length	2 Meter (PVC) 2 meters (PVC)
<b>Aderquerschnitt</b> Core cross-section	0,34 mm <sup>2</sup>
<b>Material</b> Material	Edelstahl 1.4404 (316L) Stainless steel 1.4404 (316L)
<b>Schutzklasse</b> Protection class	IP66 / IP67

### Kennzeichnung | Marking

Namur	CE 0102 / Ⓢ II2G Ex ib IIC T6 Gb
-------	----------------------------------

# Reed und Hall Platine

## Reed and hall board



- Eine Reed oder Hall Platine für alle Zählergrößen (1/2" - 3")
- Zählergröße kann auf Platine ausgewählt werden
- Adapter in Edelstahl, Aluminium oder POM (für PVDF Version) verfügbar
- Zwei Impulsausgänge 90° phasenverschoben für Durchflussrichtungserkennung

- One reed or hall board for all meter sizes (1/2" - 3")
- Meter size can be selected on the circuit board
- Available in stainless steel 316, aluminum and POM (for PVDF version)
- Two pulse outputs 90° out of phase for detection of flow direction

Mit der Reed oder Hall Platine können unskalierte Impulse vom Zähler auf ein Auswertegerät, z. B. eine SPS oder auf einen Flow Computer übertragen werden. Die Zählergröße wird mittels Schiebeschalter auf der Platine ausgewählt, dadurch können die Zählergrößen 1/2" - 3" mit nur einer Platine abgedeckt werden.

Weitere Schiebeschalter auf dem Hall Board ermöglichen es verschiedenste Einstellungen, wie Impulsverdoppelung, Pull-up Widerstand oder Signal Invertierung vorzunehmen. Ebenso können beide Ausgänge mit nur einer Spannungsversorgung oder mit zwei voneinander getrennten Spannungsversorgungen betrieben werden.

Using the reed or hall board, unscaled pulses can be transmitted from the meter to a receiving device such as an SPS or a flow computer. The size of the meter can be selected by the slide switch on the circuit board, so all meter sizes from 1/2" to 3" can be covered with only one circuit board. Further slide switches on the hall board enable various settings, such as pulse doubling, pull-up resistance or signal inversion. Both outputs can also be used with only one or two separated power supplies.

### Impulsfaktoren | Pulse factors

Nennweite Port size	Impulse/Gallone Pulse/gallon	Impulse/Liter Pulse/liter
1/2"	378,5	100
3/4"	249,8	66
1"	249,8	66
1" HF	162,8	43
1 1/2"	64,4	17
2"	34,1	9
3"	1,4	3

\* Halbe Impulsanzahl beim Hall Adapter  
\* Half number of pulses at the hall adapter



ILR740 (für 2,50 m Kabellänge)  
ILR740 (for 2,50 m cable length)



Reed-Adapter (für längere Kabel)  
Reed adapter (for longer cables)



# ILR Register

## ILR registers



## Beschreibung | Description



- Großes, sechsstelliges LCD-Display
- Anzeige in Litern, Pints, Quarts oder Gallonen frei programmierbar
- 11-stelliger, nicht-rückstellbarer Totalisator und 6-stelliger, rückstellbarer Totalisator
- ILR-Baureihen: -20 °C bis 80 °C
- Austauschbare Batterie mit langer Lebensdauer
- Gespeicherter Kalibrierungsfaktor
- 9-Punkt Linearisierung (ILR750 und ILR701)
- Skalierbarer Impuls Ausgang (ILR710, ILR750)
- 4-20 mA Ausgang (ILR750)
- Schutzklasse: IP 65

- Large six digit LCD display
- Display in liters, pints, quarts or gallons
- 11 digits, non-resettable totalizer, 6 digits resettable totalizer
- Temperature -20°C to 80°C
- Replaceable long life battery (not used if external power connected)
- Field programmable
- 9 point linearization (ILR 750, ILR 701)
- Scalable pulse output (ILR 750)
- Programmable analogue (4-20mA) output (ILR 750)
- Protection class: IP65

Das elektronische Register besteht aus einem Mikroprozessorboard, das von einer Lithiumbatterie versorgt wird. Es kann in Liter, Pints, Quarts oder Gallonen programmiert werden und addiert in Litern oder Gallonen. Ein Kalibrierungsfaktor sowie eine Maßeinheit werden während eines Werkstests programmiert. Anders als bei mechanischen Registern können diese Einheiten im Feld elektronisch neu kalibriert werden, wenn erforderlich. Ein 6-stelliges LC-Display mit drei Dezimalstellen zeigt die genaue Menge an Flüssigkeit, die durch den Zähler fließt. Das Register ist durch ein robustes, stoßfestes Gehäuse vor normaler Abnutzung geschützt.

The electronic register module contains a microprocessor board powered by a lithium battery. It can be programmed to batch in liters, pints, quarts, or gallons and will totalize in liters or gallons. A calibration factor and unit of measure are programmed during factory test. Unlike mechanical registers, these units can be electronically recalibrated in the field when necessary. A 6-digit LC display, accurate to three decimal places, shows the exact amount of fluid that has passed through the meter. The entire register module is protected from normal wear and tear by a rugged, shock resistant housing.

## Übersicht | Overview



ILR700 / ILR701



ILR710 / ILR750



ILR740

Remote Variante (ILR701 / ILR750)  
Remote version (ILR701 / ILR750)

## Betrieb | Operation

Die in den Ovalradzählern integrierten Magnete senden Impulse an das Register. Das Register ist im Sleep-Modus, bis Impulse ankommen. Die Impulse werden durch die Flüssigkeit, die durch den Zähler fließt, erzeugt. Das Register zeigt die aktuelle Durchflussmenge, die Zwischensumme und die Gesamtmenge.

Der rückstellbare Totalisator hat ein 6-stelliges Display mit drei Stellen hinter dem Dezimalpunkt. Überschreitet die gemessene Menge 999,999, springt das Display um. Es werden dann nur zwei Stellen hinter dem Dezimalpunkt 9999,99 angezeigt und so weiter bis zum maximalen Wert von 999999. Nachdem 999999 erreicht ist, startet der Totalisator wieder mit 0,000. Beim Drücken der Reset-Taste wird der Totalisator auf Null zurückgestellt.

Das Register besitzt auch einen rücksetzbaren Summenzähler. Um diesen zurückzusetzen, müssen Total- und Reset-Taste gleichzeitig gedrückt werden ("Total"-Taste drücken und festhalten, "Reset"-Taste drücken). Dies kann bei mehreren Zwischensummierungen angewendet werden.

Die nicht rückstellbaren Totalisatoren sind 11-stellig und zählen beliebig entweder in Gallonen oder Litern.

Industrial oval gear meters have magnets on the gears that cause the reed switches to send pulses to the register as they rotate. The register is in sleep mode until it detects these pulses caused by fluid going through the meter. The microprocessor in the register then measures the flow and will display either the batch totalization or the flow rate of the fluid going through the meter on the 6-digit display.

The registers batch totalizer is a 6-digit display with three decimal places. If the total dispensed exceeds 999.999 then the display will shift and only two digits will be displayed after the decimal point, 9999.99 and will continue to shift to the maximum value of 999999. After reaching 999999 the batch totalizer will rollover to 0.000. The batch totalizer is reset to zero when the reset button is depressed.

The register also has a resettable totalizer that requires that the total and reset button both be depressed to reset (hold the "Total" button, then press the "Reset" button to reset this totalizer while resettable totalize is displayed). This would be used for multiple batch totalization purposes.

The register's life time totalizer is 11 digits and will either be in gallons or liters based on the unit of measure selected. Pushing and holding the total button while the life time totalizer is displayed will display the full 11-digit life time totalizer value.

Anzeige | Display

Erste Reihe: 6 Ziffern 12mm hoch; Totalisator rückstellbar xxx.xxx; Änderung der Dezimalstelle möglich, wenn der Rollover erreicht wurde xxxx.xx; xxxxx.x; xxxxxx ODER Durchflussrate, Format xxxx.x, in l/min, Qt/min, Pt/min, Gal/min

First row: 6 digits 12mm high; resettable totalizer xxx.xxx; change of decimal place, if rollover reached xxxx.xx; xxxxx.x; xxxxxx OR flow rate, format xxxx.x, in l/min, Qt/min, Pt/min, Gal/min



Batteriefach (1 x CR123A Batterie)  
8-24VDC externe Spannungsversorgung ist bei Verwendung eines Ausgangs erforderlich [Impuls- oder Analogausgang - ILR710, 750]

Battery box (1 x CR123A battery)  
8-24VDC external power supply needed if using any output [pulse or analog output - ILR710, 750]

Maßeinheit | Unit of measurement

Zweite Reihe: 5 Ziffern 6 mm hoch; Totalisator rückstellbar (Format xxxxx) und Totalisator, nicht rückstellbar; die letzten 5 Ziffern zeigen den Totalisator über die gesamte Lebensdauer an. Durch Drücken und Halten der TOTAL-Taste werden alle 11 Ziffern angezeigt.

Second row: 5 digits 6 mm high, resettable totalizer (format xxxxx) and non resettable totalizer; showing the last 5 digits of life time total always. By pushing and holding the "TOTAL" button all 11 digits are shown.

Artikelnummern | Part numbers

	Typ Type	Beschreibung Description	Artikelnummer Part number
	ILR700	Summierzähler (l) bzw. Durchflussmenge (l/min) einstellbar Totalizer (l) or flow rate (l/min) programmable	203119
	ILR701	Summierzähler (l) bzw. Durchflussmenge (l/min) einstellbar; Linearisierungsfunktion Totalizer (l) or flow rate (l/min) programmable; linearization function	203123
	ILR710	Impulsausgang Pulse output	203118
	ILR750	Impulsausgang (skalierbar), Impulsdauer einstellbar; Analogausgang (4-20mA) für Zählerdurchflussmenge; Summierzähler (l), Durchfluss in l/min; Mindest- und Maximalwerte können für Analogausgang programmiert werden; Linearisierungsfunktion Pulse output (scalable), pulse duration programmable; analog output (4-20mA) for meter flow rate; totalizer (l), flow rate in l/min; minimum and maximum values can be programmed for analog output; linearization function	203124
	ILR740	Transmitter (Reedschalter) Transmitter (reed switch)	203115

# Register F-Serie

## F-Series registers





## Beschreibung | Description



- Mit der F-Serie können folgende Signaltypen verarbeitet werden: Signal von Sinuswellen- (Spulen-) bei Turbinen, Reed-Schaltern, Halleffektsensoren und andere aktive oder passive NPN- /PNP-Impulssignale, Signale von NAMUR Sensoren und Stromschleifen
- Analogausgang (0)4 - 20 mA oder 0 - 10 V DC
- Modbus über RS232, RS485 oder TTL Schnittstelle
- Skalierbare Impulsausgänge
- HART 7.0 Option
- Dosiersteuerung
- ATEX Kennzeichnung für Gas- und Staubanwendungen sind:  
II 1 G Ex ia IIc T4  
II 1 D Ex iaD 20 IP 65/67 T 100 °C

- With the F-series the following signal types can be processed: Turbine sine wave (coil) pick-ups, reed switches, hall-effect sensors and other active or passive.
- Analog output (0)4 - 20 mA or 0 - 10 V DC
- Modbus via RS232, RS485 or TTL interface
- Scaled pulse output
- Hart 7.0 option
- Meter control
- ATEX markings for gas and dust applications are:  
II 1 G Ex ia IIc T4  
II 1 D Ex iaD 20 IP 65/67 T 100 °C

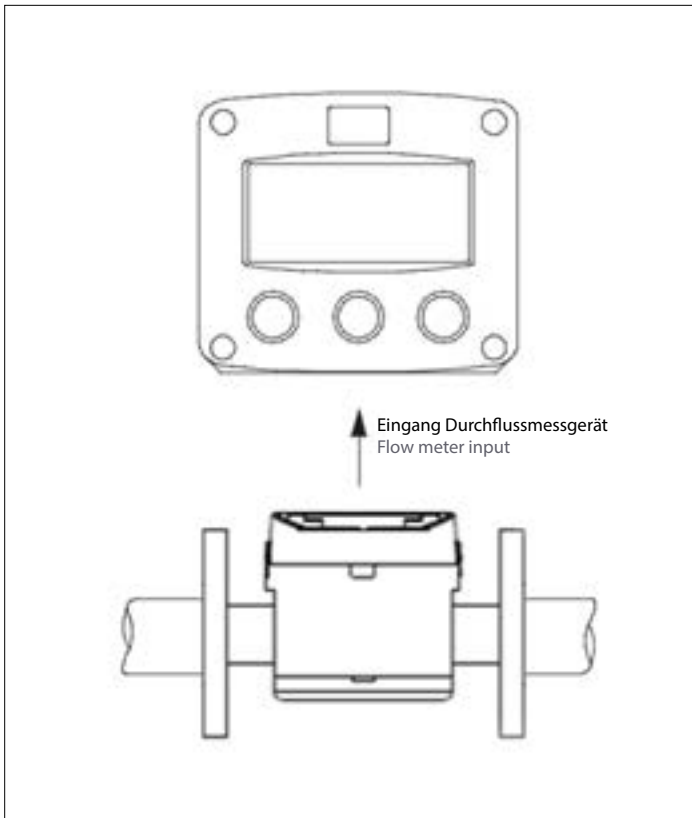
Die Register der F-Serie bieten eine umfassende Auswahl an Feldanzeigen, Messumformern, Controllern und Überwachungssystemen für Durchfluss-, Füllstands-, Druck- und Temperaturmessungen im sicheren und explosionsgefährdeten Bereich. Es ist sehr robust und einfach zu installieren.

Besonders bei rauen Witterungsbedingungen wie Regen, Schnee, salzigen Atmosphären und Temperaturen zwischen -40°C - 80°C.

The F-Series product range offers an extensive selection of field mount indicators, transmitters, controllers and monitoring systems for flow, level, pressure and temperature measurement in safe and hazardous area applications. It is very rugged and easy to install.

These are especially suited to harsh weather conditions like rain, snow, salty atmospheres and temperatures from -40°C up to +80°C (-40°F up to 176°F).

## F012



- Zeigt die momentane Durchflussmenge, die Gesamtmenge und die kumulierte Gesamtmenge an
- Einheit wählbar
- Automatische Sicherung der Einstellungen und laufenden Messungen
- Explosionsschutz verfügbar
- Einfache Konfiguration durch alphanumerische Anzeige
- LED-Hintergrundbeleuchtung
- Kann mit externer Stromversorgung oder Batterie betrieben werden, 8 - 24V AC/DC oder 115 - 230V AC Netzteil
- Sensorversorgung 3.2 / 8.2 / 12 / 24V DC

- Displays instantaneous flow rate, total and accumulated total
- Selectable on-screen engineering units
- Auto backup of settings and running totals
- Explosion/flame proof available
- Easy configuration with clear alphanumerical display
- LED backlight option
- Loop or battery powered, 8 - 24V AC/DC or 115 - 230V AC power supply
- Sensor supply 3.2 / 8.2 / 12 / 24V DC

Der F012 ist ein lokaler Indikator zur Anzeige der aktuellen Durchflussmenge, der Gesamtmenge und der kumulierten Gesamtmenge. Eine große Auswahl an Optionen erweitert die Möglichkeiten dieses Modells, wie z. B. der Explosionsschutz für Anwendungen in explosionsgefährdeten Bereichen.

Das Display verfügt über 17 mm und 8 mm große Ziffern, die zur Anzeige der Durchflussmenge und/oder der Gesamtmengen eingestellt werden können. Technische Einheiten auf dem Bildschirm sind einfach aus einer umfangreichen Auswahl zu konfigurieren. Die Gesamtmenge und die kumulierte Gesamtmenge werden jede Minute auf dem EEPROM-Speicher gesichert. Es können bis zu 11 Stellen gespeichert werden. Da der F012 für Anwendungen vor Ort konzipiert wurde, wurde eine intelligente Anzeigefunktion für das Display integriert. In Abhängigkeit von den niedrigeren Temperaturen wird die Aktualisierungsfrequenz des LCD automatisch angepasst, um auch bei -40 °C eine lesbare Anzeige zu erreichen.

The F012 is a local indicator to display the actual flow rate, total and accumulated total. A wide selection of options further enhances the capabilities of this model, including intrinsic safety for hazardous area applications.

The display has large 17mm (0.67") and 8mm (0.31") digits which can be set to show flow rate and/or totals. On-screen engineering units are easily configured from a comprehensive selection. The accumulated total can register up to 11 digits and is backed-up in EEPROM memory every minute, just as the running total. As the F012 has been designed for field mounted applications, a smart display update function has been incorporated. Related to the lower temperatures, the update frequency of the LCD is tuned automatically to achieve a readable display even at -40°C / -40°F.

## Bestellinformation | Ordering information

Typ Type	Informationen* Information*	Beschreibung Description	Artikelnummer Part number
F012A	F012-P-HABM-PB-PX-XX-ZB	IP67 / Menge / Gesamt / 8-30V DC / Batterie / Hintergrundbeleuchtung IP67 / Rate / Total / 8-30V DC / Battery / Backlight	476125
F012B	F012-P-HABM-PC-PX-XI-ZB	IP67 / Menge / Gesamt / 8-30V DC / Batterie / Hintergrundbeleuchtung / Explosionsschutz IP67 / Rate / Total / 8-30V DC / Battery / Backlight / Intrinsically safe	476126
F012C	F012-P-HABM-PM-ZB	IP67 / Menge / Gesamt / 230V AC / Batterie / Hintergrundbeleuchtung IP67 / Rate / Total / 230V DC / Battery / Backlight	476029

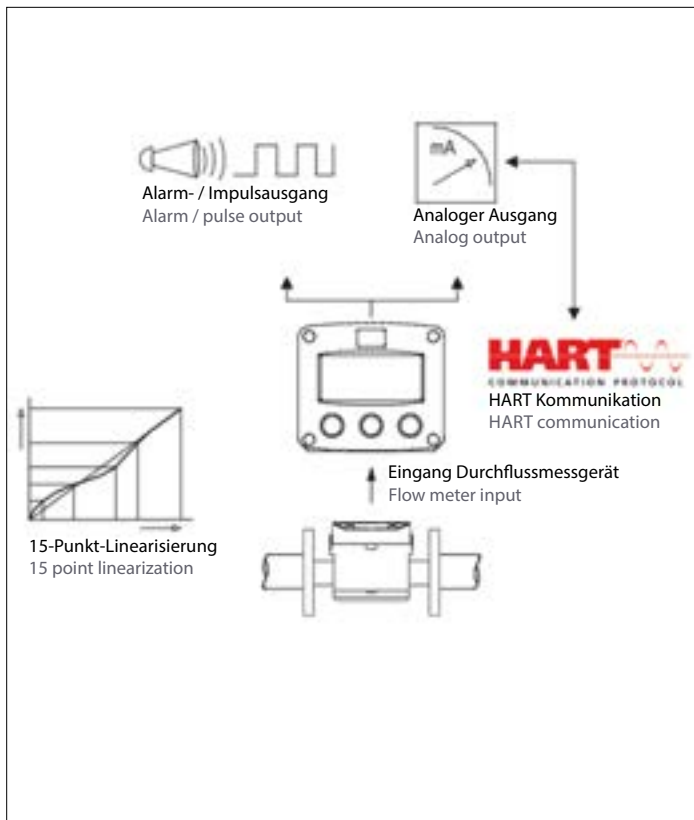
## \* Information | Information

		F012	-	-	-	-
<b>Eingangssignal des Durchflussmessgerätes</b>		<b>Flow meter input signal</b>				
A	(0)4 - 20mA Eingang	(0)4 - 20mA input				
P	<b>Impulseingang: Spule, NPN, PNP, Namur, Reed-Schalter</b>	<b>Pulse input: Coil, NPN, PNP, Namur, Reedswitch</b>				
<b>Aluminium Feld / Wandmontage-Gehäuse IP67 / NEMA4X</b>		<b>Aluminum field / wall mount enclosures IP67 / NEMA4X</b>				
HABM	Kabelführung: 1 x 1/2" NPT + 2 x M16	Cable entry: 1 x 1/2" NPT + 2 x M16				
<b>Stromversorgung</b>		<b>Power requirement</b>				
PD	16 - 30V DC + Sensorversorgung	16 - 30V DC + sensor supply				
PF	24V AC / DC + Sensorversorgung	24V AC / DC + sensor supply				
PL	Eingang externer Stromversorgung über Sensorsignal 4 - 20 mA (Typ A)	Input loop powered from sensor signal 4 - 20mA (type A)				
PM	115 - 230V AC + Sensorversorgung	115 - 230V AC + sensor supply				
PX	<b>Grundversorgung 8 - 30V DC (keine echte Sensorversorgung)</b>	<b>Basic power supply 8 - 30V DC (no real sensor supply)</b>				
<b>Zusätzliche Batterieversorgung (optional)</b>		<b>Additional battery supply (optional)</b>				
PB	Lithium-Batterie - erfordert PD, PL oder PX	Lithium battery powered - requires PD, PL or PX				
PC	Lithium-Batterie - ex-geschützt - erfordert XI und PD, PL oder PX	Lithium battery powered - intrinsically safe - requires XI and PD, PL or PX				
<b>Explosionsgefährdete Bereiche</b>		<b>Hazardous area</b>				
XI	Explosionsschutz nach ATEX, IECEx, CSA c-us und FM	Intrinsically safe, according ATEX, IECEx, CSA c-us and FM				
XF	Ex-d Gehäuse - 3 Schlüssel nach ATEX	EX d enclosure - 3 keys according to ATEX				
XX	<b>Nur sicherer Bereich</b>	<b>Safe area only</b>				
<b>Weitere Optionen</b>		<b>Other options</b>				
ZB	Hintergrundbeleuchtung	Backlight				
ZF	Spuleneingang 10mVpp	Coil input 10mVpp				
ZG	Spuleneingang 5mVpp	Coil input 5mVpp				
ZX	<b>Keine Optionen</b>	<b>No options</b>				

Der fett markierte Text zeigt die Standardkonfiguration.

Bold text is the standard configuration.

## F018



- Zeigt die momentane Durchflussmenge, die Gesamtmenge und die kumulierte Gesamtmenge an
- 15-Punkt-Linearisierung der Durchflusskurve - mit Interpolation
- Es können zwei Alarmwerte eingegeben werden: Alarm für niedrigen und hohen Durchfluss
- Explosionsschutz verfügbar
- LED-Hintergrundbeleuchtung
- Kann mit externer Stromversorgung oder Batterie betrieben werden, 8 - 30V DC Netzteil
- Sensorversorgung 3.2 / 8.2 / 12 / 24V DC

- Displays instantaneous flow rate, total and accumulated total
- Fifteen point linearization of the flow curve - with interpolation
- Two alarm values can be entered: low and high flow rate alarm
- Explosion/flame proof available
- LED backlight
- Loop or battery powered, 8 - 30V DC power supply
- Sensor supply 3.2 / 8.2 / 12 / 24V DC

Der F018 ist ein lokaler Indikator mit Linearisierung zur Anzeige der aktuellen Durchflussmenge, der rücksetzbaren Gesamtmenge und der nicht-rücksetzbaren kumulierten Gesamtmenge. Die F-Serie ist als sehr benutzerfreundlich bekannt. Der F018 ist noch beeindruckender. Durch die HART®-Kommunikation mit bestimmten DD kann auf einfache Weise mit anderen intelligenten Feldgeräten und Steuerungs- / Überwachungssystemen kommuniziert werden.

Zusätzlich zum durchschnittlichen K-Faktor oder Span können 15 Linearisierungspunkte mit ihren Frequenzen oder Werten eingegeben werden. Die Einheit interpoliert zwischen diesen Punkten und verbessert damit die Genauigkeit in jedem Durchflussbereich, selbst bei Anwendungen mit sehr niedriger Frequenz. Die Linearisierung wirkt sich auf alle angezeigten Informationen sowie die Signalausgänge aus.

Das Display ist das gleiche wie das F012.

The F018 is a local indicator with linearization that displays the actual flow rate, resettable total and non-resettable accumulated total. The F-Series is known worldwide as a range of user-friendly indicators. The F018 is even more impressive. The HART® communication with specific DD allows you to communicate in an easy way with other smart field devices and control / monitoring systems.

In addition to the average K factor or span, fifteen linearization points can be entered with their frequencies or values. The unit will interpolate between these points greatly enhancing accuracy in any flow range, even for very low frequency applications. This linearization affects all displayed information as well as the signal outputs.

The display is the same as the F012.

## Bestellinformation | Ordering information

Typ Type	Informationen* Information*	Beschreibung Description	Artikelnummer Part number
F018A	F018-P-AH-CR-HABM-OT-PB-PX-XX-ZB	IP67 / Menge / Gesamt / 8-30V DC / Batterie / Hintergrundbeleuchtung / HART 7.0 IP67 / Rate / Total / 8-30V DC / Battery / Backlight / HART 7.0	476127
F018B	F018-P-AH-CR-HABM-OT-PC-PX-XI-ZB	IP67 / Menge / Gesamt / 8-30V DC / Batterie / Hintergrundbeleuchtung / HART 7.0 / Explosionsschutz IP67 / Rate / Total / 8-30V DC / Battery / Backlight / HART 7.0 / Intrinsically safe	476128

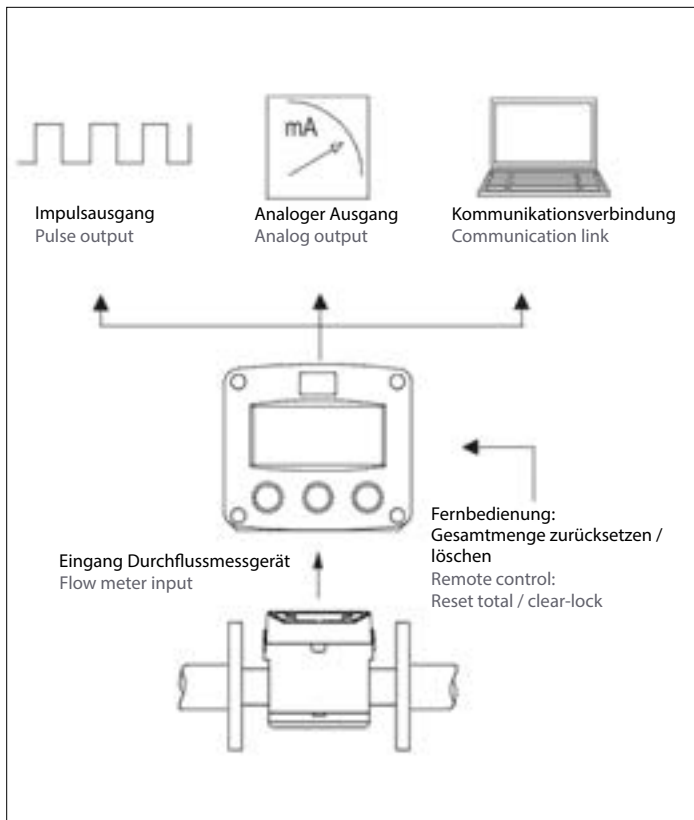
## \* Information | Information

		F018	-	-	-	-	-	-	-	
<b>Eingangssignal des Durchflussmessgerätes</b>		Flow meter input signal								
P	<b>Impulseingang: Spule, NPN, PNP, Namur, Reed-Schalter</b>	Pulse input: Coil, NPN, PNP, Namur, Reedswitch								
<b>Analoges Ausgangssignal</b>		Analog output signal								
AH	<b>Galvanisch isolierter 4-20mA-Ausgang mit Schleifenbetrieb</b>	Galvanically isolated, loop powered 4-20mA output								
<b>Kommunikation</b>		Communication								
CR	HART Kommunikationsprotokoll	HART Communication protocol								
CX	<b>Keine Kommunikation</b>	No communication								
<b>Aluminium Feld / Wandmontage-Gehäuse IP67 / NEMA4X</b>		Aluminum field / wall mount enclosures IP67 / NEMA4X								
HABM	Kabelführung: 1 x 1/2" NPT + 2 x M16	Cable entry: 1 x 1/2" NPT + 2 x M16								
<b>Digitales Ausgangssignal</b>		Digital output signal								
OT	<b>Ein passiver Transistorausgang - Standardkonfiguration</b>	One passive transistor output - standard configuration								
<b>Stromversorgung</b>		Power requirements								
PD	16 - 30V DC + Sensorversorgung	16 - 30V DC + sensor supply								
PX	<b>Grundversorgung 8 - 30V DC (keine echte Sensorversorgung)</b>	Basic power supply 8 - 30V DC (no real sensor supply)								
<b>Zusätzliche Batterieversorgung (optional)</b>		Additional battery supply (optional)								
PB	Lithium-Batterie	Lithium battery powered								
PC	Lithium-Batterie - ex-geschützt - erfordert XI	Lithium battery powered - Intrinsically safe - requires XI								
<b>Explosionsgefährdete Bereiche</b>		Hazardous area								
XI	Explosionsschutz nach ATEX, IECEx, CSA c-us und FM	Intrinsically safe, according to ATEX, IECEx, FM and CSA c-us								
XX	<b>Nur sicherer Bereich</b>	Safe area only								
<b>Weitere Optionen</b>		Other options								
ZB	Hintergrundbeleuchtung	Backlight								
ZF	Spuleneingang 10mVpp	Coil input 10mVpp								
ZG	Spuleneingang 5mVpp	Coil input 5mVpp								
ZX	<b>Keine Optionen</b>	No options								

Der fett markierte Text zeigt die Standardkonfiguration.

Bold text is the standard configuration.

## F110



- Zeigt die momentane Durchflussmenge, die Gesamtmenge und die kumulierte Gesamtmenge an
- Einheit wählbar
- Automatische Sicherung der Einstellungen und laufenden Messungen
- Explosionsschutz verfügbar
- LED-Hintergrundbeleuchtung
- Vollständige Modbus-Kommunikation RS232 / 485 / TTL
- Kann mit externer Stromversorgung oder Batterie betrieben werden, 8 - 30V DC Netzteil
- Sensorversorgung 3.2 / 8.2 / 12 / 24V DC

- Displays instantaneous flow rate, total and accumulated total
- Selectable on-screen engineering units
- Auto backup of settings and running totals
- Explosion/flame proof available
- LED backlight
- Full Modbus communication RS232 / 485 / TTL
- Loop or battery powered, 8 - 24V AC/DC or 115 - 230V AC power supply
- Sensor supply 3.2 / 8.2 / 12 / 24V DC

Der F110 ist das beliebteste Modell von Durchflusszählern mit Impuls- und Analogausgangssignalen. Selbst anspruchsvolle Anwendungen werden in der Basisgerätekonfiguration berücksichtigt. Eine große Auswahl an Optionen erweitert die Möglichkeiten dieses Modells, wie z.B. der Explosionsschutz für Anwendungen in explosionsgefährdeten Bereichen oder die vollständige Modbus-Kommunikation.

Das Display ist das gleiche wie das F012.

The F110 is the most popular model in our range of flow rate totalizers, complete with pulse and analog output signals. Even demanding applications are catered for with our base unit configuration. A wide selection of options further enhances the capabilities of this model, including intrinsic safety and full Modbus communication.

The Display is the same as the F012.

## Bestellinformation | Ordering information

Typ Type	Informationen* Information*	Beschreibung Description	Artikelnr. Part no.
F110A	F110-P-AP-CX-HABM-IX-OT-PB-PX-ZB	IP67 / Menge / Gesamt / 8-30V DC / Batterie / Hintergrundbeleuchtung / Analog- + Impulsausgang IP67 / Rate / Total / 8-30V DC / Battery / Backlight / Analog + pulse output	476129
F110B	F110-P-AP-CX-HABM-IX-OT-PC-PX-XI-ZX	IP67 / Menge / Gesamt / 8-30V DC / Batterie / Hintergrundbeleuchtung / Analog- + Impulsausgang / Ex-Schutz IP67 / Rate / Total / 8-30V DC / Battery / Backlight / Analog + pulse output / Intrinsically safe	476130
F110C	F110-P-AP-CX-HABM-IX-OT-PM-XX-ZB	IP67 / Menge / Gesamt / 115-230V AC / Hintergrundbeleuchtung / Analog- + Impulsausgang IP67 / Rate / Total / 115-230V AC / Backlight / Analog + pulse output	476136

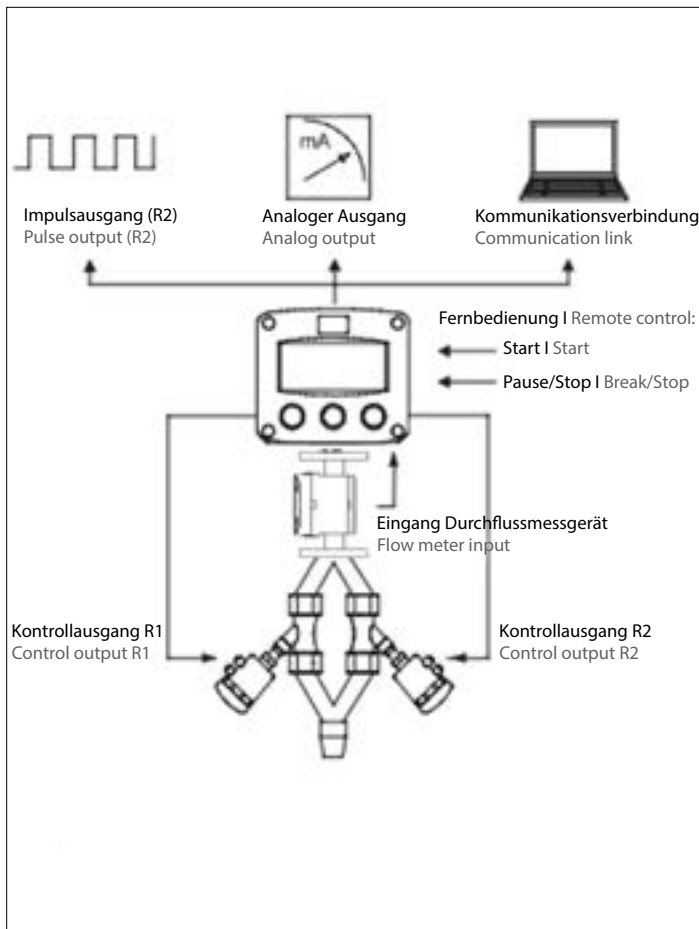
## \* Information | Information

		F110	-	-	-	-	-	-	-	-
<b>Eingangssignal des Durchflussmessgerätes</b>		<b>Flow meter input signal</b>								
A ☒	(0)4 - 20mA Eingang	(0)4 - 20mA input								
P ☒	<b>Impulseingang: Spule, NPN, PNP, Namur, Reed-Schalter</b>	<b>Pulse input: Coil, NPN, PNP, Namur, Reedswitch</b>								
<b>Analoges Ausgangssignal</b>		<b>Analog output signal</b>								
AA	Aktiver 4 - 20mA-Ausgang - erfordert PD, PF, PM oder PX	Active 4 - 20mA output - requires PD, PF, PM or PX								
AB	Aktiver 0 - 20mA-Ausgang - erfordert PD, PF, PM oder PX	Active 0 - 20mA output - requires PD, PF, PM or PX								
AF ☒	I.S. schwimmender 4 - 20mA-Ausgang - erfordert XI + PD	I.S. floating 4 - 20mA output - requires XI + PD								
AI	Isolierter 4 - 20mA-Ausgang	Isolated 4 - 20mA output								
AP ☒	<b>Passiver 4 - 20 mA-Ausgang, schleifengespeistes Gerät</b>	<b>Passive 4 - 20 mA output, loop powered unit</b>								
AU	Aktiver 0-10V DC-Ausgang - erfordert PD, PF, PM oder PX	Active 0-10V DC output - requires PD, PF, PM or PX								
<b>Kommunikation</b>		<b>Communication</b>								
CB	Kommunikation RS232 - Modbus RTU - erfordert P	Communication RS232 - Modbus RTU - requires P								
CH	Kommunikation RS485 - 2-Draht - Modbus RTU - erfordert P	Communication RS485 - 2-wire - Modbus RTU - requires P								
CI	Kommunikation RS485 - 4-Draht - Modbus RTU - erfordert P	Communication RS485 - 4-wire - Modbus RTU - requires P								
CT ☒	Ex-geschützt TTL - Modbus RTU - erfordert P	Intrinsically safe TTL - Modbus RTU - requires P								
CX ☒	<b>Keine Kommunikation</b>	<b>No communication</b>								
<b>Aluminium Feld / Wandmontage-Gehäuse IP67 / NEMA4X</b>		<b>Aluminum field / wall mount enclosures IP67 / NEMA4X</b>								
HABM ☒	Kabelführung: 1 x 1/2" NPT + 2 x M16	Cable entry: 1 x 1/2" NPT + 2 x M16								
<b>Zusätzliches Eingangssignal</b>		<b>Additional input signal</b>								
IB ☒	Fernbedienungseingang zum Zurücksetzen des Gesamtbetrags oder zum Sperren der Schaltfläche "Gesamt löschen"	Remote control input to reset total or to lock the "clear total" button								
IX ☒	<b>Kein zusätzlicher Eingang</b>	<b>No additional input</b>								
<b>Digitales Ausgangssignal</b>		<b>Digital output signal</b>								
OA	Ein aktiver Transistorausgang - erfordert PD, PF, PM oder PX	One active transistor output - requires PD, PF, PM or PX								
OR	Ein mechanischer Relaisausgang - erfordert PF oder PM	One mechanical relay output - requires PF or PM								
OT ☒	<b>Ein passiver Transistorausgang - Standardkonfiguration</b>	<b>One passive transistor output - standard configuration</b>								
<b>Stromversorgung</b>		<b>Power requirements</b>								
PD ☒	8 - 24V AC/DC + Sensorversorgung - mit XI: 16 - 30V DC	8 - 24V AC/DC + sensor supply - with XI: 16 - 30V DC								
PF	24V AC/DC + Sensorversorgung	24V AC/DC + sensor supply								
PL	Eingangsschleife vom Sensorsignaltyp "A" gespeist - erfordert AI und OT (nicht XI)	Input loop powered from sensor signal type "A" - requires AI and OT (not XI)								
PM	115 - 230V AC + Sensorversorgung	115 - 230V AC + sensor supply								
PX ☒	<b>Grundversorgung 8 - 30V DC (keine echte Sensorversorgung)</b>	<b>Basic power supply 8 - 30V DC (no real sensor supply)</b>								
<b>Zusätzliche Batterieversorgung (optional)</b>		<b>Additional battery supply (optional)</b>								
PB	Lithium-Batterie - erfordert PD, PL oder PX	Remote control input to reset total or to lock the "clear total" button								
PC ☒	Lithium-Batterie - ex-geschützt - erfordert XI, und PD oder PX	Lithium battery powered - Intrinsically Safe - requires XI and PD or PX								
<b>Explosionsgefährdete Bereiche</b>		<b>Hazardous area</b>								
XI ☒	Explosionsschutz nach ATEX, IECEx	Intrinsically safe, according to ATEX, IECEx								
XF	Ex-d Gehäuse - 3 Schlüssel nach ATEX	EX d enclosure - 3 keys according to ATEX								
XX	<b>Nur sicherer Bereich</b>	<b>Safe area only</b>								
<b>Weitere Optionen</b>		<b>Other options</b>								
ZB ☒	Hintergrundbeleuchtung	Backlight								
ZF ☒	Spuleneingang 10mVpp	Coil input 10mVpp								
ZX ☒	<b>Keine Optionen</b>	<b>No options</b>								

Der fett markierte Text zeigt die Standardkonfiguration.

Bold text is the standard configuration.

## F131



- Zeigt den voreingestellten Wert, den laufenden Chargenwert und die momentane Durchflussrate an
- Selbstlernende Nachlaufkorrektur
- Einfache Eingabe eines Chargenwertes und Kontrolle des Prozesses
- Automatische Sicherung der Einstellungen und laufenden Messungen
- Einheit wählbar
- Explosionsschutz verfügbar
- LED-Hintergrundbeleuchtung
- Vollständige Modbus-Kommunikation RS232 / 485 / TTL
- Kann mit externer Stromversorgung oder Batterie betrieben werden, 8 - 30V DC Netzteil
- Sensorversorgung 3.2 / 8.2 / 12 / 24V DC

- Displays preset value, running batch value and instantaneous flow rate
- Self-learning overrun correction
- Easy operation to enter a batch value and to control the process
- Selectable on-screen engineering units
- Explosion/flame proof available
- LED backlight
- Full Modbus communication RS232 / 485 / TTL
- Loop or battery powered, 8 - 24V AC/DC or 115 - 230V AC power supply
- Sensor supply 3.2 / 8.2 / 12 / 24V DC

Der F131 bietet zusätzlich zu den Standardfunktionen ein analoges Ausgangssignal. Es kann eine einmalige sowie eine wiederholende Chargenmenge eingegeben werden. Während der Messung werden die voreingestellten Werte wie die Chargenmenge (oder Restmenge) und die Durchflussrate angezeigt. Die automatische Nachlaufkorrektur gewährleistet ein genaues Ergebnis nach jeder Charge. Eine große Auswahl an Optionen erweitert die Möglichkeiten dieses Modells weiter.

Das Display ist das gleiche wie das F012.

The F131 offers in addition to the standard functions an analog output signal in relation to the flow rate. The operator can enter a batch quantity easily or execute repeating batches. During the batch, the preset value is displayed as well as the batched (or remaining) quantity and the flow rate. The automatic self-learning overrun correction ensures an accurate result after each batch. A wide selection of options further enhances the capabilities of this model.

The display is the same as the F012.



## Bestellinformation | Ordering information

Typ Type	Informationen* Information*	Beschreibung Description	Artikelnummer Part number
F131A	F131-P-AP-HABM-IR-OT-PB-PX-ZB	IP67 / Menge / Gesamt / 8-30V DC / Batterie / Hintergrundbeleuchtung / Charge / 2 Transistorausgänge IP67 / Rate / Total / 8-30V DC / Battery / Backlight / Batch / 2 transistor outputs	476133
F131B	F131-P-AP-HABM-IR-OR-PM-ZB	IP67 / Menge / Gesamt / 115-230V AC / Hintergrundbeleuchtung / Charge / 2 Relaisausgänge IP67 / Rate / Total / 15-230V AC / Backlight / Batch / 2 relay outputs	476134
F131C	F131-P-AP-HABM-IR-OT-PC-PX-XI	IP67 / Menge / Gesamt / 8-30V DC / Batterie / Charge / 2 Transistorausgänge / Ex-Schutz IP67 / Rate / Total / 8-30V DC / Battery / Batch / 2 transistor outputs / intrinsically safe	476135
F131D	F131-P-AP-HABM-IR-OR-PF-ZB	IP67 / Menge / Gesamt / 24V DC / Hintergrundbeleuchtung / Charge / 2 Relaisausgänge IP67 / Rate / Total / 24V DC / Backlight / Batch / 2 relay outputs	476137

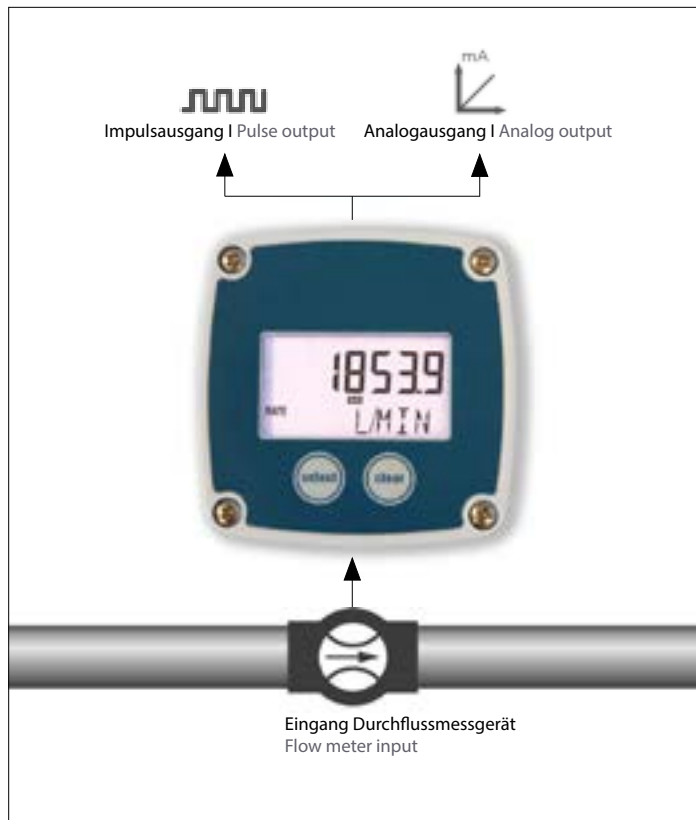
## \* Information | Information

		F131	-	-	-	-	-	-	-	-
<b>Eingangssignal des Durchflussmessgerätes</b>		<b>Flow meter input signal</b>								
A	(0)4 - 20mA Eingang	(0)4 - 20mA input								
P	<b>Impulseingang: Spule, NPN, PNP, Namur, Reed-Schalter</b>	<b>Pulse input: Coil, NPN, PNP, Namur, Reedswitch</b>								
<b>Analoges Ausgangssignal</b>		<b>Analog output signal</b>								
AA	Aktiver 4 - 20mA-Ausgang - erfordert PD, PF, PM oder PX	Active 4 - 20mA output - requires PD, PF, PM or PX								
AB	Aktiver 0 - 20mA-Ausgang - erfordert PD, PF, PM oder PX	Active 0 - 20mA output - requires PD, PF, PM or PX								
AF	I.S. schwimmender 4 - 20mA-Ausgang - erfordert XI + PD	I.S. floating 4 - 20mA output - requires XI + PD								
AI	Isolierter 4 - 20mA-Ausgang	Isolated 4 - 20mA output								
AP	<b>Passiver 4 - 20 mA-Ausgang, schleifengespeistes Gerät</b>	<b>Passive 4 - 20 mA output, loop powered unit</b>								
AU	Aktiver 0-10V DC-Ausgang - erfordert PD, PF, PM oder PX	Active 0-10V DC output - requires PD, PF, PM or PX								
<b>Kommunikation</b>		<b>Communication</b>								
CB	Kommunikation RS232 - Modbus RTU - erfordert P	Communication RS232 - Modbus RTU - requires P								
CH	Kommunikation RS485 - 2-Draht - Modbus RTU - erfordert P	Communication RS485 - 2-wire - Modbus RTU - requires P								
CI	Kommunikation RS485 - 4-Draht - Modbus RTU - erfordert P	Communication RS485 - 4-wire - Modbus RTU - requires P								
CT	Intrinsische Sicherheit TTL - Modbus RTU - erfordert P	Intrinsically safe TTL - Modbus RTU - requires P								
CX	<b>Keine Kommunikation</b>	<b>No communication</b>								
<b>Aluminium Feld / Wandmontage-Gehäuse IP67 / NEMA4X</b>		<b>Aluminum field / wall mount enclosures IP67 / NEMA4X</b>								
HABM	Kabelführung: 1 x 1/2" NPT + 2 x M16	Cable entry: 1 x 1/2" NPT + 2 x M16								
<b>Zusätzliches Eingangssignal</b>		<b>Additional input signal</b>								
IR	<b>Fernbedienungseingang zum Starten, Anhalten oder Stoppen</b>	<b>Remote control input to start, pause or stop</b>								
<b>Digitales Ausgangssignal</b>		<b>Digital output signal</b>								
OA	Zwei aktive Transistorausgänge - erfordert PD, PF, PM oder PX	One active transistor output - requires PD, PF, PM or PX								
OR	Zwei mechanische Relaisausgänge - erfordert PF oder PM	One mechanical relay output - requires PF or PM								
OT	<b>Zwei passive Transistorausgänge - Standardkonfiguration</b>	<b>One passive transistor output - standard configuration</b>								
<b>Strombedarf</b>		<b>Power requirements</b>								
PD	8 - 24V AC/DC + Sensorversorgung - mit XI: 16 - 30V DC	8 - 24V AC/DC + sensor supply - with XI: 16 - 30V DC								
PF	24V AC/DC + Sensorversorgung	24V AC/DC + sensor supply								
PL	Eingangsschleife vom Sensorsignaltyp "A" gespeist - erfordert AI und OT (nicht XI)	Input loop powered from sensor signal type "A" - requires AI and OT (not XI)								
PM	115 - 230V AC + Sensorversorgung	115 - 230V AC + sensor supply								
PX	<b>Grundversorgung 8 - 30V DC (keine echte Sensorversorgung)</b>	<b>Basic power supply 8 - 30V DC (no real sensor supply)</b>								
<b>Zusätzliche Batterieversorgung (optional)</b>		<b>Additional battery supply (optional)</b>								
PB	Lithium-Batterie - erfordert PD, PL oder PX	Remote control input to reset total or to lock the "clear total" button								
PC	Lithium-Batterie - ex-geschützt - erfordert XI, und PD oder PX	Lithium battery powered - Intrinsically Safe - requires XI and PD or PX								
<b>Explosionsgefährdete Bereiche</b>		<b>Hazardous area</b>								
XI	Explosionsschutz nach ATEX, IECEx	Intrinsically safe, according to ATEX, IECEx								
XF	EX d Gehäuse - 3 Schlüssel nach ATEX	EX d enclosure - 3 keys according to ATEX								
XX	<b>Nur sicherer Bereich</b>	<b>Safe area only</b>								
<b>Weitere Optionen</b>		<b>Other options</b>								
ZB	Hintergrundbeleuchtung	Backlight								
ZF	Spuleneingang 10mVpp	Coil input 10mVpp								
ZX	<b>Keine Optionen</b>	<b>No options</b>								

Der fett markierte Text zeigt die Standardkonfiguration.

Bold text is the standard configuration.

## F001



- Zeigt die momentane Durchflussmenge, die Gesamtmenge und die kumulierte Gesamtmenge an
- Alle Informationen auf einen Blick mit klarer alphanumerischer Anzeige
- Helle LED-Hintergrundbeleuchtung
- Der F001 akzeptiert die grundlegenden Sensor-Eingangssignale: Reed-Schalter, Namur, NPN, PNP, Sinuswelle (Spule)
- Schleifengespeister 4-20 mA-Ausgang je nach Durchflussrate
- Externe Stromversorgung (10 - 30V DC) oder Batterie betrieben
- Sensorversorgung 8.2V DC
- Automatische Sicherung der Einstellungen und laufenden Messungen

- Displays instantaneous flow rate, total and accumulated total
- All info at a glance with clear alphanumeric display
- Bright LED backlight
- The F001 accepts the basic sensor input signals: Reed-switch, Namur, NPN, PNP, Sine wave (coil)
- Loop powered 4-20 mA output according to flow rate
- External power supply (10 - 30V DC) or battery supply
- Sensor supply 8.2V DC
- Auto backup of settings and running totals

Der F001 ist komplett mit Impuls- und Analogausgangssignalen ausgestattet. Das Display zeigt Durchflussrate, Gesamt- und akkumulierte Summe an. Die technischen Einheiten auf dem Bildschirm lassen sich aus einer umfassenden Auswahl leicht konfigurieren. Es wird eine einfache Konfigurationsstruktur verwendet. Jede Einstellung wird klar mit einer alphanumerischen Beschreibung angezeigt, wodurch verwirrende Abkürzungen vermieden werden.

Die Hauptprozessinformationen werden mit 7 Ziffern angezeigt 12 mm (0,47") zur Anzeige der Durchflussrate, der Gesamtmenge oder der akkumulierten Gesamtmenge. Die 7 alphanumerischen Ziffern 7 mm (0,28") werden für die Einheiten zur Messung der Durchflussrate und die klaren Meldungen des Setup-Menüs verwendet. Für gute Messwerte bei vollem Sonnenlicht und Dunkelheit ist der F001 mit einer hellen Hintergrundbeleuchtung ausgestattet.

The F001 flow transmitter is complete with pulse and analog output signals. The display shows flow rate, total and accumulated total. On-screen engineering units are easily configured from a comprehensive selection. It uses a simple configuration structure. Each setting is clearly indicated with an alphanumeric description, which avoids confusing abbreviations.

The main process information is displayed with 7 digits 12 mm (0.47") to show flow rate, total or accumulated total. The 7 alpha-numeric digits 7 mm (0.28") are used for the flow rate measurement units and the clear setup menu messages. For good readings in full sunlight and darkness, the F001 provided with a bright backlight.

- Niederlassungen | Offices
- Distributoren | Distributors



## Kundennähe und Kompetenz Long-term service and competence

Wir helfen Ihnen bei Problemen, beraten Sie bei der Projektierung der Messaufgabe und optimieren Ihr Messziel, Ihre Messtechnik sowie Ihre Messstelle vor Ihrer Kaufentscheidung. Ein umfangreiches Vertriebs- und Servicenetz gewährleistet weltweit den besten Service.

Vertreter vor Ort sind für unsere Kunden ein großer Vorteil. Durch kurze Wege und lokale Sprachkenntnisse wird ein effizienter Service geboten. Unsere Distributoren werden in hauseigenen Seminaren oder in unserem Bildungszentrum über Badger Meter Produkte informiert und geschult. Unser Name versichert Ihnen, dass unsere Produkte mit der besten Sorgfalt und unter Einhaltung aller Richtlinien der DIN ISO 9001:2015 und DIN ISO 14001:2015 hergestellt wurden.

We can help you in a timely manner to solve your measurement problems, advising you to assist in optimizing your measurement solution, technology and site location before you make a decision. An extensive distributor and service network ensures the best service worldwide.

Local distributors are a big advantage for our customers. The short distance and local language support provide efficient service. Distributors are trained on Badger Meter products at their own facilities or in our training center. Our name assures you that our products have been manufactured with the best care and in conformity with all DIN ISO 9001:2015 and DIN ISO 14001:2015 directives.

**Tel. 0800 588 897 801**  
**Kostenfreie Service Hotline**  
**innerhalb Deutschlands**

Unter 0800-588 897 801 erreichen Sie innerhalb Deutschlands unsere kostenfreie Service Hotline.

**Aus dem deutschsprachigen Ausland:**

Telefon +49-7025 9208-0

**Montag – Freitag**  
8.00 – 12.00 und 13.00 – 17.00 Uhr

**Phone 0800 588 897 801**  
**Service Hotline free of**  
**charge within Germany**

You can reach us within Germany free of charge on 0800-588 897 801.

**From outside Germany**  
Phone +49-7025 9208-0

**Monday – Friday**  
8.00 – 12.00 und 13.00 – 17.00 Uhr (CET)



# Lieferprogramm | Product line overview

Schmierölzähler	Lubrication meters
Ölmanagement Systeme	Oil management systems
Hydraulische Diagnose	Hydraulic testers
Magnetisch-induktive Durchflussmesser	Electromagnetic flow meters
Ultraschall-Durchflussmessgeräte	Ultrasonic flow meters
Messrinnen	Flumes
Turbinenzähler	Turbine meters
Impellerzähler	Impeller meters
Wärmemengenzähler	Heat meters
Vortex Zähler	Vortex meters
Schwebekörper-Durchflussmesser	Variable area flow meters
Differenzdruck-Durchflussmesser	Differential pressure flow meters
Venturirohre	Venturi tubes
Massezähler	Mass meters
Kleinstregelventile	Control valves
Innenrüttler	Concrete finishing products



**Badger Meter**

## Control. Manage. Optimize.

Trademarks appearing in this document are the property of their respective entities. Due to continuous research, product improvements and enhancements, Badger Meter reserves the right to change product or system specifications without notice, except to the extent an outstanding contractual obligation exists. © 2019 Badger Meter, Inc. All rights reserved.

[www.badgermeter.de](http://www.badgermeter.de)

The Americas | Badger Meter | 4545 West Brown Deer Rd | PO Box 245036 | Milwaukee, WI 53224-9536 | 800-876-3837 | 414-355-0400  
México | Badger Meter de las Americas, S.A. de C.V. | Pedro Luis Ogazón N°32 | Esq. Angelina N°24 | Colonia Guadalupe Inn | CP 01050 | México, DF | México | +52-55-5662-0882  
Europe, Eastern Europe Branch Office (for Poland, Latvia, Lithuania, Estonia, Ukraine, Belarus) | Badger Meter Europe | ul. Korfantego 6 | 44-193 Knurów | Poland | +48-32-236-8787  
Europe, Middle East and Africa | Badger Meter Europa GmbH | Nurtinger Str 76 | 72639 Neuffen | Deutschland/Germany | +49-7025-9208-0  
Europe, Middle East Branch Office | Badger Meter Europe | PO Box 341442 | Dubai Silicon Oasis, Head Quarter Building, Wing C, Office #C209 | Dubai | UAE | +971-4-371 2503  
Slovakia | Badger Meter Slovakia s.r.o. | Racianska 109/B | 831 02 Bratislava, Slovakia | +421-2-44 63 83 01  
Asia Pacific | Badger Meter | 80 Marine Parade Rd | 19-07 Parkay Parade | Singapore 449269 | +65-63464836  
Switzerland | Badger Meter Swiss AG | Mittelholzerstrasse 8 | 3006 Bern | Schweiz/Switzerland | +41-31-932 01 11

OG\_I0G\_KAT\_99\_2214 (März / March 2020) Änderungen vorbehalten. | Due to continuous research, product improvements and enhancements, Badger Meter reserves the right to change products specifications without prior notice.